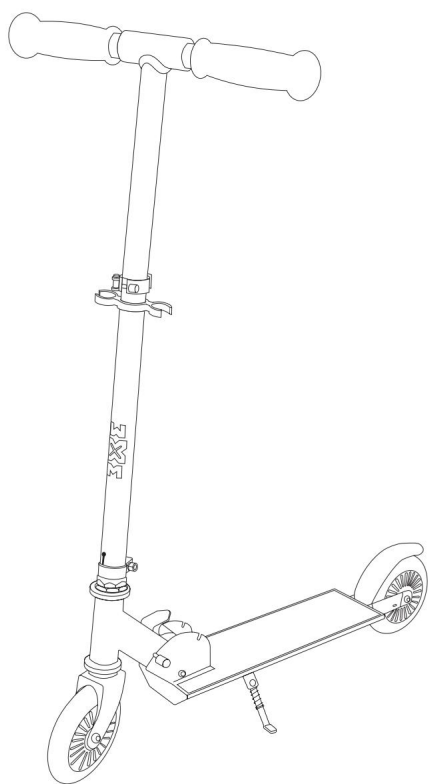
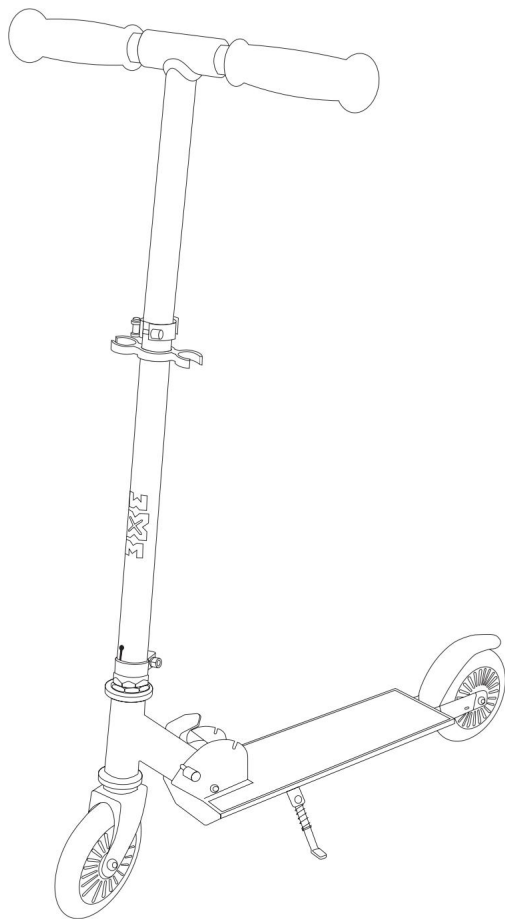
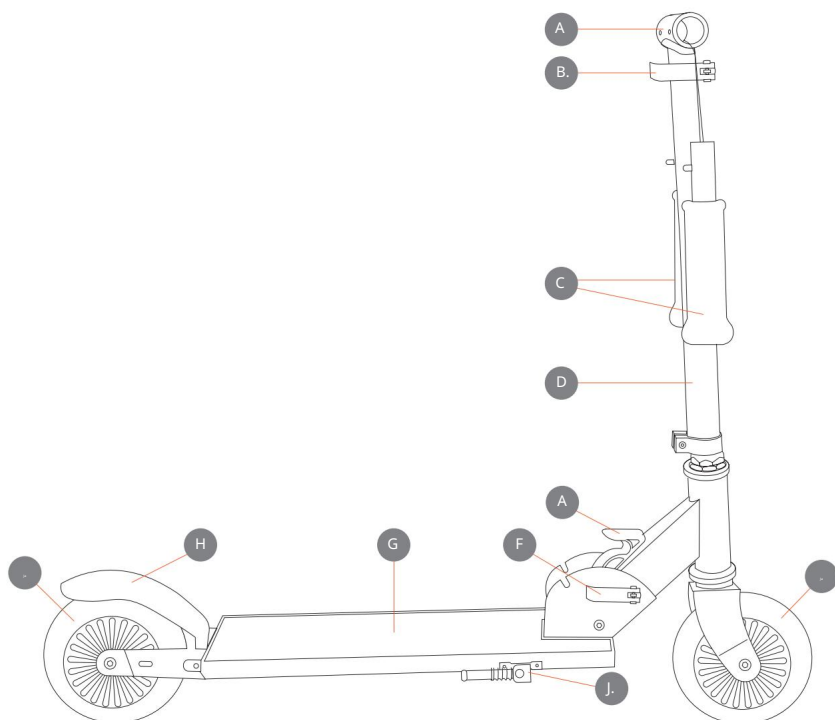


SKLADACIA KOLOBEŽKA



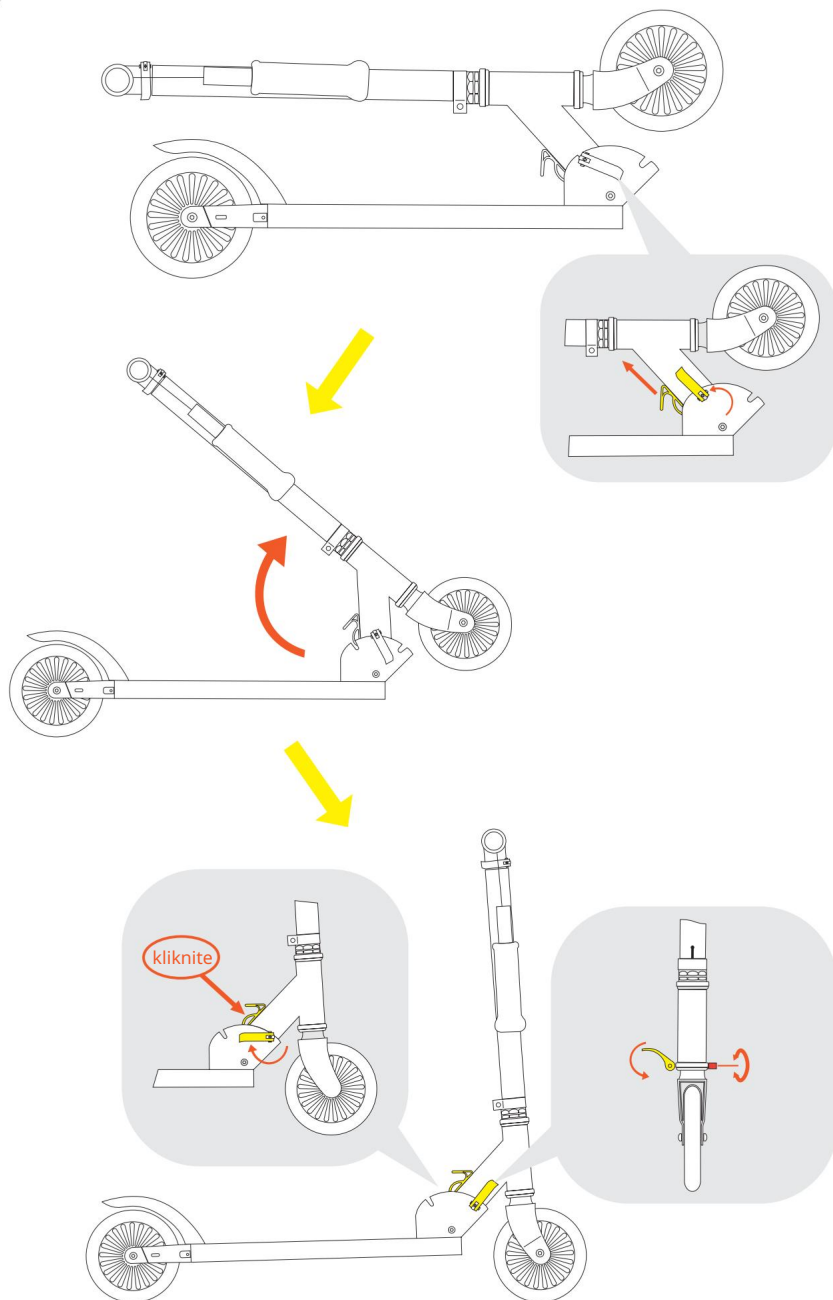


# POPIS SKÚTRA

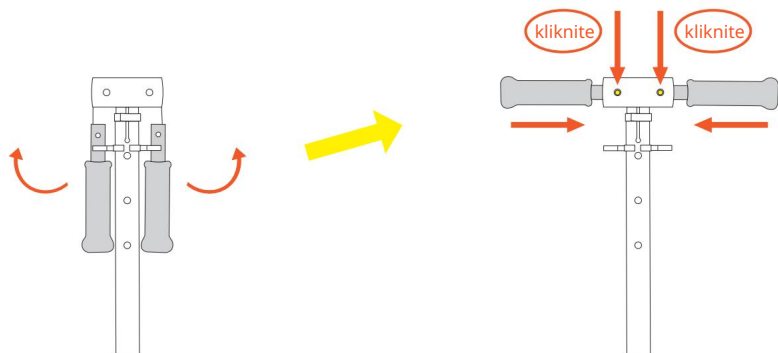


## MONTÁŽ A NASTAVENIE SKÚTRA

1

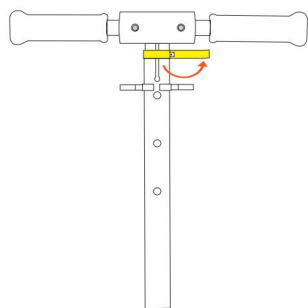


2

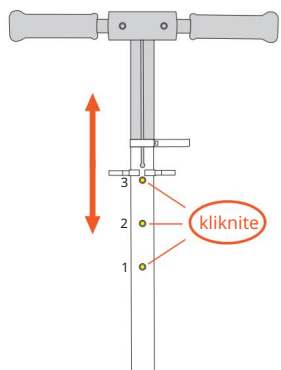


## NASTAVENIE VÝŠKY RIADÍDIEL

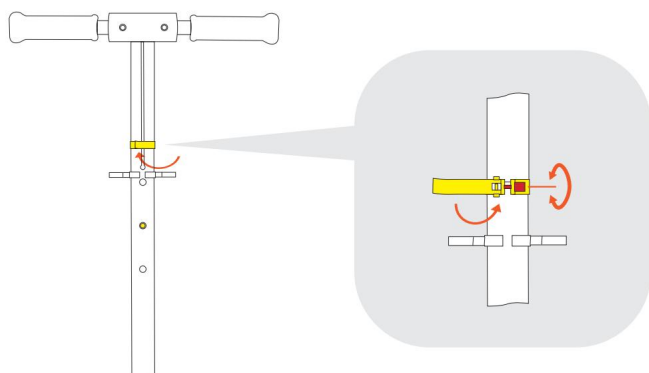
1



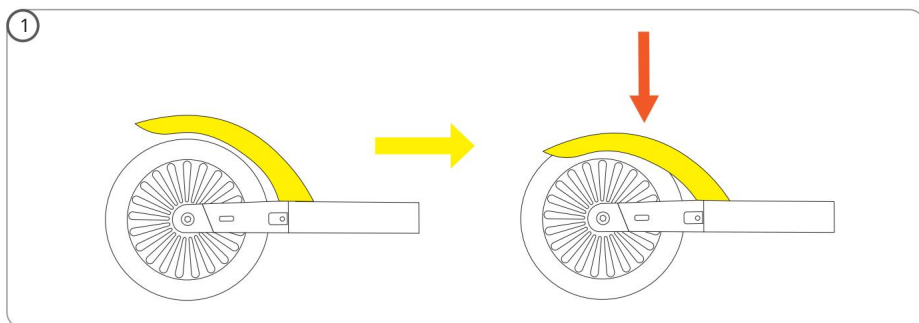
2



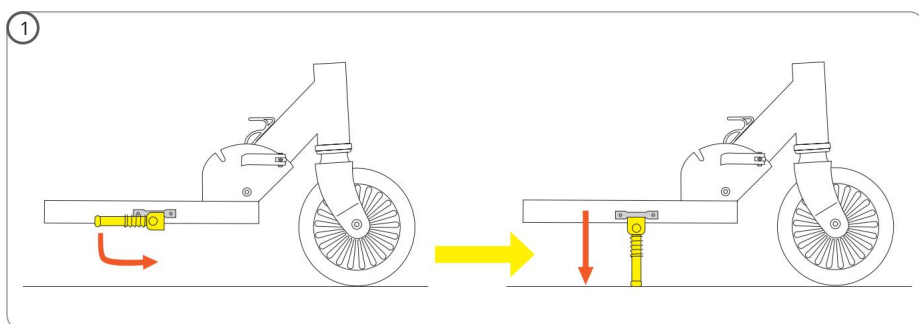
3



## BRZDENIE



## VYKLOPENIE PARKOVACIEHO STOJANA



Ďakujeme, že ste si zakúpili produkt WXM.

Našou prioritou je bezpečnosť dieťaťa a vytváranie krásnych spomienok.

Ak máte akékoľvek otázky, kontaktujte nás na adrese bok@wxm.com.pl

Pozorne si prečítajte tento návod a riadte sa jeho pokynmi.

Účelom tejto príručky je poskytnúť informácie o tom, ako správne a bezpečne používať výrobok. Po zostavení výrobku sa uistite, že všetky funkcie fungujú správne a sú zaistené podľa pokynov (upevňovacie prvky, matice, skrutky, spoje atď.).

Výrobok WXM by mal zostaviť dospelý.

Nedodržanie pokynov v tomto dokumente môže viesť k vážnemu zraneniu.

**DÔLEŽITÉ:** Nezabudnite odstrániť a zlikvidovať všetky obalové materiály, ktoré boli dodané s výrobkom, a uchovávajúce ich mimo dosahu detí (vrátane kartónu, plastovej fólie atď.). Môže to predstavovať riziko zranenia, napríklad udusenía.

**DÔLEŽITÉ:** Produkt je určený na svojpomocnú montáž.

### DÔLEŽITÉ!

#### USCHOVAJTE SI PRE BUDÚCE POUŽITIE

#### POZOR:

- Aby ste predišli zraneniu, uistite sa, že vaše dieťa nie je v blízkosti miesta, kde sa výrobok skladá alebo rozkladá.
- Nikdy nenechávajte svoje dieťa bez dozoru.
- Výrobok je určený pre deti staršie ako 3 roky a s hmotnosťou do 50 kg.
- Nepoužívajte v premávke.
- Používať pod priamym dohľadom dospelých osoby.
- Hračka sa musí používať opatrne, pretože vyžaduje primerané zručnosti, aby sa predišlo pádom alebo zrážkam, ktoré by mohli spôsobiť zranenie používateľovi alebo tretím osobám.
- Pri používaní hračky sa uistite, že dieťa má potrebné zručnosti na bezpečné používanie výrobku.
- Potreba používať ochranné prostriedky (prilby, rukavice, chrániče nôh kolená a lakty).
- Nepoužívajte kolobežku, ak je ktorákoľvek časť poškodená alebo chýba.
- Pred použitím sa uistite, že všetky komponenty sú správne pripevnené a že všetky blokovacie mechanizmy sú zaistené.
- Nepoužívajte iné príslušenstvo ani náhradné diely, než tie, ktoré odporúča výrobca.
- Kolobežka je určená pre jednu osobu, nemala by ju používať viac ako jedna osoba súčasne používané viac ako jedným dieťaťom.
- Hračka by sa mala používať na rovnom povrchu, bez akýchkoľvek prekážok, mimo dosahu schody.
- Vždy sa uistite, že všetky diely pasujú podľa pokynov v návode.
- Nepokúšajte sa tento výrobok opravovať ani upravovať. Mali by to robiť iba kvalifikovaní technici.

servisní technici sú na to oprávnení.

- Pravidelne kontrolujte výrobok, či nie je poškodený a či nie je v stave skrutiiek, matíc atď.
- Do výrobku nepridávajte predmety, ktoré by mohli ohroziť jeho správne fungovanie, ani predmety, ktoré by mohli dieťaťu ublížiť.
- Ak zistíte poškodenie, okamžite prestaňte výrobok používať a uchovávajte mimo dosahu detí, kým nebude výrobok opravený.
- Nepoužívajte výrobok iným spôsobom, ako je uvedené v návode.
- Je zakázané používať kolobežku na cestách s premávkou, alebo na iných cestách, kde sa pohybujú motorové vozidlá, alebo na iných miestach, ktoré predstavujú ohrozenie zdravia a života dieťaťa.
- Nepoužívajte výrobok na mokrom, klzkom, piesočnatom alebo štrkovom povrchu. atď., čo môže predstavovať riziko straty rovnováhy.
- Nepoužívajte výrobok po zotmení, v hmle alebo za iných poveternostných podmienok. obmedzenie viditeľnosti.
- Pred použitím výrobku sa uistite, že vaše dieťa rozumie správne použitiu výrobku vrátane toho, ako sa kolobežka otáča a ako sa zastaví.
- Nevystavujte výrobok poveternostným vplyvom, ako je dážď, sneh, alebo vysoké teploty.
- Výrobok by mal zostaviť dospelá osoba.

Výrobok spĺňa normu EN71

Výkresy a fotografie slúžia len na ilustračné účely. Skutočný vzhľad produktu sa môže líšiť od zobrazenia v návode.

## CHARAKTERISTIKA PRODUKTU

---

- |  |  |
|--|--|
| • Vekové rozpätie: od 3 rokov.                           | Priemer 120 mm so zabudovanými LED svetlami.           |
| • Maximálne zaťaženie do 50 kg.                          | • Vysokokvalitné ložiská ABEC-7.                       |
| • Ľahká hliníková konštrukcia.                           | • Brzda FLEX BRAKE.                                    |
| • Systém rýchleho skladania.                             | • Ergonomické gumené rukoväte.                         |
| • 3-stupňové nastavenie výšky riadiel (69 / 74 / 79 cm). | • Skladací parkovací stojan pre jednoduché parkovanie. |
| • Protišmyková platforma.                                | • Súlad s normou EN-71.                                |
| • Odolné polyuretánové kolesá                            |  |

## POPIS SKÚTRA

---

- |                                      |                      |
|--------------------------------------|----------------------|
| A Riadiaca tyč                       | F Páka upínania rámu |
| B. Páčka svorky volantu              | G Pódium             |
| C Koncovky riadiacej tyče            | H Brzda              |
| D Predné rameno s volantom a kolesom | J Kolesá             |
| A Rukoväť zámku                      | J. Parkovacie miesto |

## MONTÁŽ A NASTAVENIE SKÚTRA

---

1. Otočte upínaciu páku rámu (F) a uvoľnite zámok potiahnutím za rúkoväť (E). Potom rozložte predné rameno s riadidlami a kolesom (D), kým nebudete počuť zacvaknutie zámku pred zložením. Pre lepšiu bezpečnosť stlačte upínaciu páku rámu (F) úplne nadol.

POZNÁMKA: Ak je upínacia páka príliš voľná alebo sa ťažko utahuje, upravte tlak pomocou matice.

2. Odpnite konce riadidiel (C) z plastových spŕon a nainštalujte ich na obe strany riadidiel (A). Uistite sa, že zaistovacie tlačidlá zapadli do príslušných otvorov umiestnených v strede riadidiel (A).

Taktiež dávajte pozor, aby ste nepricvikli pružnú gumu pripevnenú ku koncom tyče.

## NASTAVENIE VÝŠKY RIADÍDIEL

---

1. Sklopte páku svorky tyče riadenia (B).
2. Nastavte výšku riadidiel na jednu z troch dostupných úrovní. Upozorňujeme, že tlačidlo zámku by sa malo nachádzať v jednom z troch zaistovacích otvorov v závislosti od nastavenia výšky riadidiel.

3. Uťahnite upínaciu páku tyče riadenia (B) až na doraz.

POZNÁMKA: Ak je upínacia páka príliš voľná alebo sa ťažko utahuje, upravte tlak pomocou matice.

## BRZDENIE

---

1. Ak chcete kolobežku spomaliť alebo zastaviť, jemne stlačte brzda (H).

## VYKLOPENIE PARKOVACIEHO STOJANA

---

1. Zložte parkovací stojan (J) umiestnený na spodnej strane plošiny do zvislej polohy a položte kolobežku na stojan. Pamätajte, že parkovací stojan bude fungovať iba na pevnom a rovnom povrchu. Pre pokračovanie v jazde musí byť stojan umiestnený vo vodorovnej polohe, v jednej rovine s plošinou.

## ČISTENIE A ÚDRŽBA

---

1. Kolobežku očistíte handričkou navlhčenou v roztoku mydla a vody.
2. Na čistenie výrobku nepoužívajte tvrdé kefy ani predmety s ostrými hranami.
3. Na čistenie nečistôt nepoužívajte silné chemikálie.
4. Pred každým použitím kolobežky sa uistite, že sú všetky skrutky správne utiahnuté. utiahnuté.
5. Na pohyblivé časti používajte mazivo na báze silikónu. Používajte ho iba vtedy, keď keď vznikne potreba.

6. Ak je na výrobku prebytočný tuk, odstráňte ho z neho čistou handričkou.
7. Aby ste predišli treniu pohyblivých častí, ktoré by mohlo poškodiť kolobežku, uistite sa, že sú čisté a bez nečistôt, piesku alebo prachu.
8. Ak sa výrobok nepoužíva, mal by sa skladovať v interiéri, bez vlhkosti a extrémnych teplôt.
9. Ak je potrebné vymeniť jednotlivé komponenty, použite originálne diely alebo diely schválené výrobcom.
10. Časté používanie nastavovacích dielov vedie k pomalému opotrebovaniu. Keď stratia svoju účinnosť, mali by sa čo najskôr vymeniť.
11. Demontáž kolobežky sa vykonáva v opačnom poradí ako montáž.

#### ŽIVOTNÉ PROSTREDIE

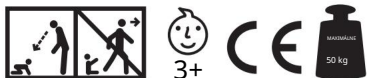
---

V záujme životného prostredia, keď už výrobok nepoužívate, zlikvidujte ho v príslušnom zariadení na likvidáciu odpadu v súlade s miestnymi predpismi.

#### OBMEDZENIA ZÁRUKY

---

Záruka sa nevzťahuje na poškodenie alebo stratu jednotlivých komponentov v dôsledku pádov, odierania, nesprávnej montáže alebo použitia v rozpore s pokynmi.



Vážený zákazník!

Ďakujeme, že ste si vybrali Kidwell,

Našou najvyššou prioritou je bezpečnosť vášho dieťaťa a vytvorenie krásnych spomienok.

Dúfame, že sa vám náš produkt bude páčiť, v prípade akýchkoľvek otázok nás prosím kontaktujte na adrese:

bok@kidwell.eu

Pozorne si prečítajte celý návod a dodržiavajte všetky pokyny. Predtým, ako

Pred začatím používania nášho produktu sa uistite, že všetky jeho prvky fungujú podľa určenia a sú bezpečne upevnené (upevňovacie prvky, matice, skrutky atď.). Montáž musí vykonať dospelá osoba. Nedodržanie pokynov a bezpečnostných upozornení môže viesť k vážnym zraneniam.

**POZNÁMKA:** Odstráňte a zlikvidujte všetky obalové prvky, ktoré boli súčasťou výrobku, tak aby boli mimo dosahu dieťaťa (napr. kartónové kusy, plastové fólie/vrecká atď.). Nebezpečenstvo poranenia, napr. nebezpečenstvo udusenía.

**POZNÁMKA:** Tento produkt je určený na svojpomocnú montáž.

#### POZOR!

PREČÍTAJTE SI A USCHOVAJTE SI TÚTO PRÍRUČKU PRE REFERENČNÉ POUŽITIE.

POZOR:

- Zabezpečte, aby sa deti nenachádzali v blízkosti miesta, kde sa výrobok montuje alebo rozobraté, aby sa predišlo zraneniu.
- Nikdy nenechávajte deti bez dozoru.
- Výrobok je vhodný pre deti staršie ako 3 roky a váži maximálnu hmotnosť 50 kg.
- Nejazdite v premávke.
- Výrobok používajte prísne pod dohľadom dospeléj osoby.
- Táto hračka sa musí používať opatrne, pretože vyžaduje primerané zručnosti, aby sa predišlo nehodám alebo kolíziu s následkom zranenia používateľa a/alebo tretích osôb.
- Pri používaní tejto hračky sa uistite, že dieťa má zručnosti potrebné na jej obsluhu produkt bezpečne a môže používať brzdový systém.
- Noste ochranné prostriedky (prílby, rukavice a chrániče kolien a laktív).
- Nepoužívajte kolobežku, ak je ktorákoľvek časť poškodená alebo chýba.
- Pred použitím tohto výrobku sa uistite, že všetky časti sú správne zaistené a všetky upevňovacie prvky sú zaistené.
- Nepoužívajte žiadne príslušenstvo ani náhradné diely, ktoré neodporúča výrobca.
- Kolobežka je určená na obsluhu jednou osobou a nesmú na nej jazdiť viaceré osoby viac ako jedno dieťa súčasne.
- Hračku používajte na rovnom, rovnom povrchu bez prekážok a mimo schodísk.
- Vždy sa uistite, že všetky diely pasujú podľa pokynov v návode na obsluhu produktu.
- Nepokúšajte sa produkt opravovať ani upravovať. Smú ho opravovať iba kvalifikovaní servisní technici. oprávnený to urobiť.
- Pravidelne kontrolujte výrobok, či nie je poškodený a či nie je upevnený skrutkami, maticami a atď.
- Neinštalujte [na výrobok] žiadne predmety, ktoré by mohli byť nebezpečné pre jeho správnu prevádzku

- predstavenie alebo akékoľvek predmety, ktoré by mohli deti zraniť.
- Ak sa zistí poškodenie, okamžite prestaňte používať
- a uchovávajte výrobok mimo dosahu detí, kým nebude opravený.
- Nepoužívajte výrobok žiadnym spôsobom, ktorý nie je uvedený v návode.
- Je neprijateľné používať kolobežku na cestách s premávkou, alebo na iných cestách, po ktorých premávajú motorové vozidlá, a na iných miestach, ktoré predstavujú riziko pre zdravie a život detí.
- Nepoužívajte výrobok na povrchoch, ktoré sú mokré, klzké, piesočnaté, štrkové atď. čo môže spôsobiť riziko straty rovnováhy.
- Nepoužívajte výrobok po zotmení, v hmle alebo v inom počasí, ktoré znižuje viditeľnosť.
- Pred použitím tohto výrobku sa uistite, že dieťa rozumie správnej obsluhu – najmä zatáčaníu a zastavovaniu kolobežky.
- Nenechávajte výrobok vystavený vlaku, snehu alebo teplu.
- Tento výrobok musia zostaviť dospelé osoby.

Výrobok spĺňa normu EN71

Výkresy a fotografie slúžia len na ilustračné účely. Skutočný vzhľad  
Produkt sa môže líšiť od vizuálnych prvkov v návode.

## CHARAKTERISTIKA PRODUKTU

---

- |  |  |
|--|--|
| • Vekové rozpätie: od 3 rokov.                         | polyuretánové kolesá s integrovanými LED svetlami. |
| • Maximálne zaťaženie – 50 kg.                         | • Vysokokvalitné ložiská ABEC-7.                   |
| • Ľahká hliníková konštrukcia.                         | • Brzda typu FLEX BRAKE.                           |
| • Systém rýchleho skladania.                           | • Ergonomické gumené rukoväte.                     |
| • 3 úrovne nastavenia výšky riadidiel (69 /74 /79 cm). | • Skladací stojan pre jednoduché parkovanie.       |
| • Protišmyková platforma.                              | • V súlade s normou EN-71.                         |
| • Odolný priemer 120 mm                                |  |

## POPIS SKÚTRA

---

- |  |                      |
|--|----------------------|
| A stĺpik riadidiel                     | F Upínacia páka rámu |
| B. Upínacia páka riadidiel             | G Platforma          |
| C Konce stĺpikov riadidiel             | H Brzda              |
| D Predné rameno s riadidlami a kolesom | I Kolesá             |
| A Rukoväť zámku                        | J. Stojan            |

## MONTÁŽ A NASTAVENIE SKÚTRA

---

1. Nakloňte upínaciu páku rámu (F) a uvoľnite zámok potiahnutím za rukoväť (E).

Potom rozložte predné rameno s riadidlami a kolesom (D) , kým sa neozve počuteľné zaistenie proti prepoklopieniu. Pre väčšiu bezpečnosť zatlačte upínaciu páku rámu (F) čo najviac dovnútra.

POZNÁMKA: Ak je upínacia páka príliš voľná alebo sa ťažko utahuje, upravte tlak maticou.

2. Odpnite konce stĺpkov riadidiel (C) z plastových úchytiak a namontujte ich na obe strany stĺpika riadidiel (A). Uistite sa, že zaistovacie tlačidlá zapadnú do príslušných otvorov umiestnených v strede riadidiel (A). Dávajte tiež pozor, aby ste neprerezali pružnú gumu pripnutú ku koncom stĺpkov.

## NASTAVENIE VÝŠKY RIADÍDIEL

---

1. Sklopte upínaciu páku riadidiel (B).
2. Nastavte výšku riadidiel na jednu z troch dostupných úrovní. Všimnite si zaistovacie tlačidlo, ktoré sa musí nachádzať v jednom z troch zaistovacích otvorov v závislosti od nastavenej výšky riadidiel.

3. Uťahnite upínaciu páku riadidiel (B) čo najviac.

POZNÁMKA: Ak je upínacia páka príliš voľná alebo sa ťažko utahuje, upravte tlak maticou.

## BRZDENIE

---

1. Ak chcete kolobežku spomaliť alebo zastaviť, jemne stlačte brzdu (H).

## ROZLOŽENIE STOJANA

---

1. Nakloňte stojan (J), ktorý sa nachádza na spodnej strane plošiny, do zvislej polohy a položte kolobežku na stojan. Pamätajte, že stojan funguje iba na rovnom a pevnom povrchu. Pre pokračovanie v jazde musí byť stojan umiestnený vo vodorovnej polohe vedľa plošiny.

## ČISTENIE A ÚDRŽBA

---

1. Postielku očistite vlhkou handričkou s roztokom vody a mydla.
2. Na čistenie výrobku nepoužívajte tvrdé kefy ani predmety s ostrými hranami.
3. Na čistenie nečistôt nepoužívajte agresívne chemikálie.
4. Ak sa výrobok nepoužíva, mal by sa skladovať v miestnosti bez vlhkosti a extrémnych teplôt.
5. Ak je potrebné vymeniť jednotlivé komponenty, použite originálne diely alebo diely schválené spoločnosťou výrobcom.
6. Časté používanie nastavovacích dielov vedie k pomalému opotrebovaniu týchto komponentov. Keď stratia svoje vlastnosti, čo najskôr ich vymeňte.

## ŽIVOTNÉ PROSTREDIE

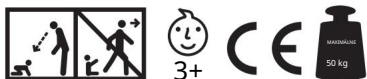
---

Z environmentálnych dôvodov vás žiadame o likvidáciu tohto výrobku na špeciálne určenom mieste likvidácie, ktoré je v súlade s miestnymi predpismi.

## OBMEDZENIA ZÁRUKY

---

Záruka sa nevzťahuje na zničenie alebo stratu jednotlivých prvkov v dôsledku pádu, oderu, nesprávnej montáže a používania, ktoré nie je v súlade s návodom na použitie.



Ďakujeme, že ste si vybrali tento produkt Kidwell. Bezpečnosť vášho dieťaťa a vytváranie krásnych spomienok sú našimi najvyššími prioritami. Ak máte akékoľvek otázky, kontaktujte nás na nasledujúcej e-mailovej adrese: [info@kidwell.eu](mailto:info@kidwell.eu)

Pozorne si prečítajte tieto pokyny a riadte sa nimi. Účelom týchto pokynov je poskytnúť informácie o správnom a bezpečnom používaní produktu.

Po zostavení detského bicykla skontrolujte, či všetky funkcie správne fungujú a či sú bezpečnostné a ochranné zariadenia (upevňovacie a fixačné prvky, matice, skrutky, spoje atď.) správne pripevnené podľa pokynov v návode.

Výrobok Kidwell musí zostaviť dospelá osoba.

Nedodržanie pokynov uvedených v tejto príručke môže viesť k vážnemu zraneniu.

**DÔLEŽITÉ:** Nezabudnite odstrániť a zlikvidovať všetky obaly, ktoré boli súčasťou výrobku, mimo dosahu dieťaťa (vrátane kartónových kusov, plastovej fólie atď.). Mohlo by to predstavovať riziko zranenia, napríklad udusenía.

**DÔLEŽITÉ:** Produkt vyžaduje svojpomocnú montáž.

#### OZNÁMENIE!

POZORNE SI PREČÍTAJTE A USCHOVAJTE PRE BUDÚCE POUŽITIE.

#### POZOR:

- Aby ste predišli zraneniu, uistite sa, že dieťa nie je v blízkosti zloženého alebo rozloženého výrobku.
- Nikdy nenechávajte dieťa bez dozoru.
- Výrobok je vhodný pre deti od 3 rokov s maximálnou hmotnosťou 50 kg. určite.
- Nepoužívajte v cestnej premávke.
- Na použitie pod priamym dohľadom dospelé osoby.
- Hračka sa musí používať opatrne, pretože vyžaduje primerané zručnosti, aby sa predišlo pádom alebo zrážkam, ktoré by mohli viesť k zraneniam používateľa alebo tretích osôb.
- Pri používaní hračky by ste sa mali uistiť, že dieťa má potrebné zručnosti na bezpečné používanie výrobku.
- Pri používaní výrobku vždy noste ochranné prostriedky (prilbu, rukavice, chrániče kolien a laktív).
- Nepoužívajte kolobežku, ak sú niektoré časti poškodené alebo chýbajú.
- Pred použitím sa uistite, že všetky komponenty sú bezpečne pripevnené a všetky blokovacie mechanizmy sú zaistené.
- Žiadne príslušenstvo ani náhradné diely okrem tých, ktoré odporúča výrobca

použitie.

- Kolobežka je určená pre jednu osobu a nemalo by ju používať viac ako jedno dieťa. môžu byť použité súčasne.
- Hračka by mala byť umiestnená na rovnom povrchu bez prekážok a mimo dosahu. Používajú sa schody.
- Vždy by ste sa mali uistiť, že všetky časti do seba zapadajú podľa predpisu.  
aby sa zmestili.
- Nepokúšajte sa o žiadne opravy ani úpravy produktu. Na to sú oprávnení iba kvalifikovaní servisní technici.
- Pravidelne kontrolujte výrobok, či nie je poškodený a či nie sú v ňom skrutky, matice atď.
- Na výrobok nepripievajte žiadne predmety, ktoré by mohli narušiť jeho správne fungovanie mohlo by dieťaťu ublížiť alebo ho ohroziť.
- Ak je výrobok poškodený, okamžite ho prestaňte používať a uchovávajte ho mimo dosahu detí, kým  
Produkt bol opravený.
- Nepoužívajte výrobok iným spôsobom, ako je popísané v návode na obsluhu.
- Je zakázané používať kolobežku na rušných cestách alebo iných komunikáciách, kde jazdia motorové vozidlá, alebo na iných miestach, ktoré predstavujú nebezpečenstvo pre zdravie a život dieťaťa.
- Nepoužívajte výrobok na mokrých, klzkých, piesočnatých, štrkových alebo podobných povrchoch, kde hrozí riziko straty rovnováhy.
- Nepoužívajte výrobok v tme, hmle alebo iných poveternostných podmienkach, ktoré zhoršujú viditeľnosť.
- Pred použitím výrobku sa uistite, že dieťa rozumie správne používaniu kolobežky vrátane jej riadenia a zastavenia.
- Nevystavujte výrobok poveternostným podmienkam, ako je dážď, sneh alebo vysoké teploty.
- Výrobok by mal zostaviť dospelá osoba.

Výrobok spĺňa normu EN71.

Obrázky a fotografie slúžia len na ilustračné účely. Skutočný vzhľad produktu sa môže líšiť od vizualizácie v návode.

## VLASTNOSTI PRODUKTU

---

- Vek: 3 roky a viac
- Maximálne zaťaženie do 50 kg
- Ľahká hliníková konštrukcia
- Systém rýchleho skladania
- 3-smerová výškovo nastaviteľná riadidlá (69 / 74 / 79 cm)
- protišmyková platforma
- Odolné 120 mm polyuretánové kolieska
- s integrovanými LED svetlami
- Vysokokvalitné ložiská ABEC-7
- Brzda typu FLEX BRAKE
- Ergonomické gumené rukoväte
- Skladací parkovací stojan pre jednoduché použitie Park
- Zhoda s normou EN71

## POPIS SKÚTRA

---

A	Riadidlá	F	Páka upínania rámu	
B.	Páka svorky stípika riadenia	G	Nástupná plošina	
C	Koncovky riadiacej tyče	H	Brzda	
D	Predlaktie s riadidlami a kolesom	J.	Kolesá	
A	uzamykacia rukoväť		J.	Parkovacie státia

## MONTÁŽ A NASTAVENIE SKÚTRA

---

1. Nakloňte upínaciu páku rámu (F) a uvoľnite zámok potiahnutím za rukoväť (E) . Potom rozložte predné rameno s riadidlami a kolesom (D) , kým sa počuteľne nezaistí zaistovacie mechanizmus. Pre väčšiu bezpečnosť zatlačte upínaciu páku rámu (F) až na doraz.

POZNÁMKA: Ak je upínacia páka príliš voľná alebo sa ťažko utáhuje, upravte tlak maticou.

2. Odpojte konce riadidiel (C) od plastových háčikov a pripevnite ich na obe strany riadidiel (A). Uistite sa, že zaistovacie tlačidlá zapadli do určených otvorov v strede riadidiel (A) . Taktiež dávajte pozor, aby ste neprevikli elastickú gumu pripevnenú na koncoch riadidiel.

## NASTAVENIE VÝŠKY RIADIACEJ TYČE

---

1. Sklopte upínaciu páku na riadidlách (B).
2. Nastavte výšku riadidiel do jednej z troch dostupných polôh. Uistite sa, že zaistovacie tlačidlo je v jednom z troch zaistovacích otvorov v závislosti od nastavenia výšky riadidiel.

3. Úplne utiahnite upínaciu páku na riadidlách (B) .

POZNÁMKA: Ak je upínacia páka príliš voľná alebo sa ťažko utáhuje, upravte tlak maticou.

## BRZDY

---

1. Ak chcete kolobežku spomaliť alebo zastaviť, stlačte brzdu (H)  
Pocit.

## ROZLOŽENIE PARKOVACIEHO STOJANA

---

1. Nakloňte parkovací stojan (J) na spodnej strane plošiny pre nohy do zvislej polohy a umiestnite kolobežku na stojan. Pamätajte, že parkovací stojan funguje iba na rovnom, tvrdom povrchu. Ak chcete pokračovať v jazde, parkovací stojan by sa mal vrátiť do vodorovnej polohy vedľa plošiny.

## ČISTENIE A ÚDRŽBA

---

1. Posteľ sa čistí vlhkou handričkou namočenou v roztoku mydla a vody.  
čistiť.
2. Na čistenie výrobku nepoužívajte predmety s ostrými hranami.
3. Na čistenie by sa nemali používať žiadne silné chemické prostriedky.
4. Keď sa výrobok nepoužíva, mal by byť skladovaný v miestnosti.  
stať sa, ktorý je bez vlhkosti a extrémnych teplôt.
5. Ak je potrebné vymeniť jednotlivé komponenty, musia sa použiť originálne komponenty schválené výrobcom.
6. Časté používanie nastavovacích dielov vedie k postupnému opotrebovaniu týchto komponentov. Keď tieto komponenty stratia svoje vlastnosti, mali by sa čo najskôr vymeniť.

## ŽIVOTNÉ PROSTREDIE

---

V záujme ochrany životného prostredia zlikvidujte výrobok v súlade s miestnymi predpismi vo vhodnom zariadení na likvidáciu odpadu.

## OBMEDZENIA ZÁRUKY

---

Záruka sa nevzťahuje na poškodenie alebo stratu jednotlivých komponentov v dôsledku pádov, oderu, nesprávnej montáže alebo použitia v rozpore s návodom na obsluhu.





# ZÁRUČNÉ PODMIENKY

Dámy a páni,

Ak máte akékoľvek otázky, kontaktujte nás:

bok@kidwell.eu | reklamacja@kidwell.eu

- DERFORM sp.j. Deregowscy so sídlom Tarnów Podgórne 62-080 na ul. Za Motelem 1, zapísaná do registra podnikateľa – Národný súdny register vedený Okresným súdom v Poznani – Nowe Miasto a Wilcza w Poznani, 8. obchodné oddelenie Národného súdneho registra pod číslom KRS: 0000017923, DIP: 781-00-20-305, Regon: 630196165, ďalej len Ručiteľ, zaručuje, že výrobok DERFORM neobsahuje konštrukčné a materiálové chyby, ktoré by mohli ovplyvniť jeho funkčnosť, za predpokladu, že boli dodržané prevádzkové pokyny priložené k uzavretiu zmluvy.
- Záruka platí 24 mesiacov od dátumu nákupu. Ak je výrobok zakúpený podnikateľom (faktúra s DPH), záruka platí 12 mesiacov.
- Záruka na príslušenstvo sa poskytuje na dobu 6 mesiacov od dátumu zakúpenia.
- Záruka „od dverí k dverám“ platí len na území Poľskej republiky.
- Akékoľvek zistené závady budú počas záručnej doby bezplatne odstránené autorizovaným servisom výrobcu.
- Zákazník (stážovateľ) je povinný podať reklamáciu prostredníctvom e-mailu: reklamacje@kidwell.eu.
- Záruka bude uznaná iba v prípade, že k reklamovanému produktu bude priložený popis poškodenia, fotografia poškodenia, informácie o okolnostiach, za ktorých k poškodeniu došlo, všetko príslušenstvo, ktoré zákazník dostal pri kúpe produktu, a doklad o kúpe vrátane dátumu predaja.
- Akékoľvek vady alebo poškodenia výrobku zistené a nahlásené počas záručnej doby budú bezplatne opravené do 14 pracovných dní od prevzatia chybného výrobku. V odôvodnených prípadoch (napr. potreba dovozu náhradných dielov zo zahraničia) sa táto lehota môže predĺžiť o ďalších 21 dní.
- Vady alebo poškodenia výrobku by mali byť nahlásené a doručené do servisného strediska ihneď po ich zistení.
- Ak servisné stredisko zistí, že vadu nie je možné opraviť, zákazník má právo na výmenu produktu za iný s rovnakými alebo podobnými technickými parametrami. Ak produkt nie je dostupný vo farbe zvolenej zákazníkom, výrobca má právo odoslať nový produkt v inom prevedení, ako bol reklamovaný produkt.
- Záruka sa nevzťahuje na: prirodzené opotrebenie súvisiace s používaním, poškodenie spôsobené nesprávnym používaním a používaním v rozpore s návodom na použitie, poškodenie alebo roztrhnutie spôsobené zavinením kupujúceho, vyblednutie látok spôsobené dlhodobým vystavením slnečnému žiareniu, práním pri nevhodnej teplote, zásahom do tekutín, neoprávnenými úpravami, mechanickým, elektrickým, tepelným alebo úmyselným poškodením a chybami nimi spôsobenými.
- Ani výrobca, ani autorizované servisné stredisko nezodpovedajú za žiadne škody alebo straty vyplývajúce z nemožnosti používať opravovaný produkt.
- Výrobky sú akceptované na reklamáciu iba v prípade, že sú čisté a v kartónovom obale (originálnom alebo náhradnom).
- Dodanie neúplného produktu alebo produktu bez vhodného balenia sa rovná nespĺneniu záručných podmienok zo strany kupujúceho a môže byť dôvodom na odmietnutie opravy produktu alebo predĺženie lehoty opravy.
- Servisné stredisko môže odmietnuť vykonať opravu, ak sa zistia akékoľvek stopy po neoprávnenej opravu.
- V prípade neoprávnenej reklamácie týkajúcej sa výrobku, ktorý je funkčný alebo mechanicky poškodený, osoba, ktorá reklamáciu podáva stážovateľovi budú účtované náklady na dopravu.
- Ak sa na výrobku odoslanom na opravu nezistia žiadna chyba, spotrebiteľovi budú účtované náklady na odborné posúdenie (hodinová sadzba: 30 PLN netto).
- Ak sa na poruchu nevzťahuje záruka výrobcu, servisné stredisko môže navrhnúť platený servis.
- Záruka na produkt nevylučuje, neobmedzuje ani nepozastavuje záručné práva kupujúceho.

dátum podania	dátum opravy	popis poškodenia	služobná pečiatka

dátum predaja

pečiatka a podpis predávajúceho

# UNIVERZÁLNY ZÁRUČNÝ LIST

V PRÍPADE PORUCHY PRILOŽTE ZÁRUČNÝ LIST K  
ODOSLANÉHO PRODUKTU

Meno:

---

Priezvisko:

---

PSČ:

---

Mesto:

---

Telefónne číslo (s predvolbou):

---

E-mailová adresa:

---

Produkt:

---

Model:

---

Index:

---

Číslo šarže:

---

Dátum a miesto nákupu:

---

Kupujúci (podpis):

---

Producent:

REFORMOVAŤ

Sady ul. Za Motelom 1

62-080 Tarnowo Podgórne

Informačná doložka pre osobu podávajúcu sťažnosť.

- Prevádzkovateľ údajov: Prevádzkovateľom vašich osobných údajov je spoločnosť Derform Sp. J. Deregowscy so sídlom v Sadoch, ul. Za Motelom 1, 62-080 Tarnowo Podgórne.
- Kontakt s prevádzkovateľom údajov: Ak chcete získať informácie týkajúce sa správneho spracovania osobných údajov prevádzkovateľom, kontaktujte, prosím, písomne kontaktovať Správcu na adresu sídla Správcu údajov s poznámkou na obálke: Ochrana osobných údajov.
- Účel a základ spracovania údajov: Vaše osobné údaje budú spracované na účely posúdenia a vybavenia vašej sťažnosti, ktorou je realizácia nášho oprávneného záujmu spočívajúceho v riadnom posúdení a vybavení vašich nárokov (na základe článku 6 odseku 1 písmena F) nariadenia Európskeho parlamentu a Rady (EÚ) 2016/679 z 27. apríla 2016 o ochrane fyzických osôb pri spracúvaní osobných údajov a o voľnom pohybe takýchto údajov, ktorým sa zrušuje smernica 95/46/ES (všeobecné nariadenie o ochrane údajov), ďalej len: GDPR.
- Dobrovoľné poskytnutie údajov: Poskytnutie údajov je dobrovoľné, ale nevyhnutné na dosiahnutie účelov, na ktoré boli zhromaždené, uvedených v bode 3.
- Prijímcovia údajov: Vaše údaje môžeme preniesť iba: a) spracovateľom – ktorým poverujeme činnosť vyžadujúce spracovanie údajov; b) subjekty oprávnené získavať údaje podľa platných právnych predpisov.
- Doba uchovávania údajov: Vaše osobné údaje budeme uchovávať po dobu 5 rokov od 1. januára roka nasledujúceho po konečnom uzavretí Vaše záležitosti;
- Vaše práva: Máte právo na prístup k svojim údajom a v súlade so zákonnými ustanoveniami máte právo kedykoľvek ich opraviť, vymazať, obmedziť spracovanie, preniesť, namietat a odvolať súhlas. Máte právo podať sťažnosť predsedovi Úradu na ochranu osobných údajov, ak sa domnievate, že spracovanie vašich osobných údajov porušuje ustanovenia GDPR.



## Kontakt

[bok@kidwell.eu](mailto:bok@kidwell.eu)

Výrobca: DERFORM Sady, ul.  
Za Motelem  
1 62-080 Tarnowo Podgórne  
POLSKO

[www.kidwell.eu](http://www.kidwell.eu)

