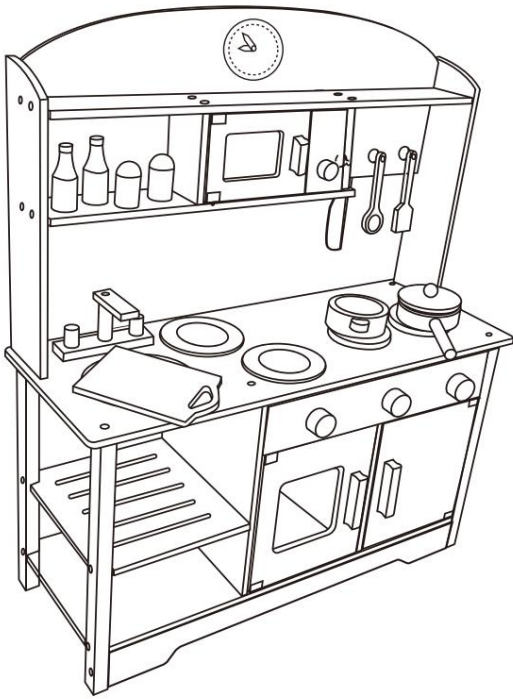


Wooden kitchen

Assembly instructions

Please retain this information for future reference



⚠ WARNING:

CHOKING HAZARD - Small parts.

Not for children under 3 years.
Adult assembly by hand screwdriver required.

ACHTUNG: Erstickungsgefahr durch kleiner Teile.
Nicht geeignet für Kinder unter 3 Jahren.
Erwachsener Montage von Hand Schraubendreher erforderlich.

ATTENTION: Danger d'étouffement cause des petites pièces.
Ne convient pas a des enfants de moins de 3 ans.
Assemblage adulte à l'aide d'un tournevis manuel requis.

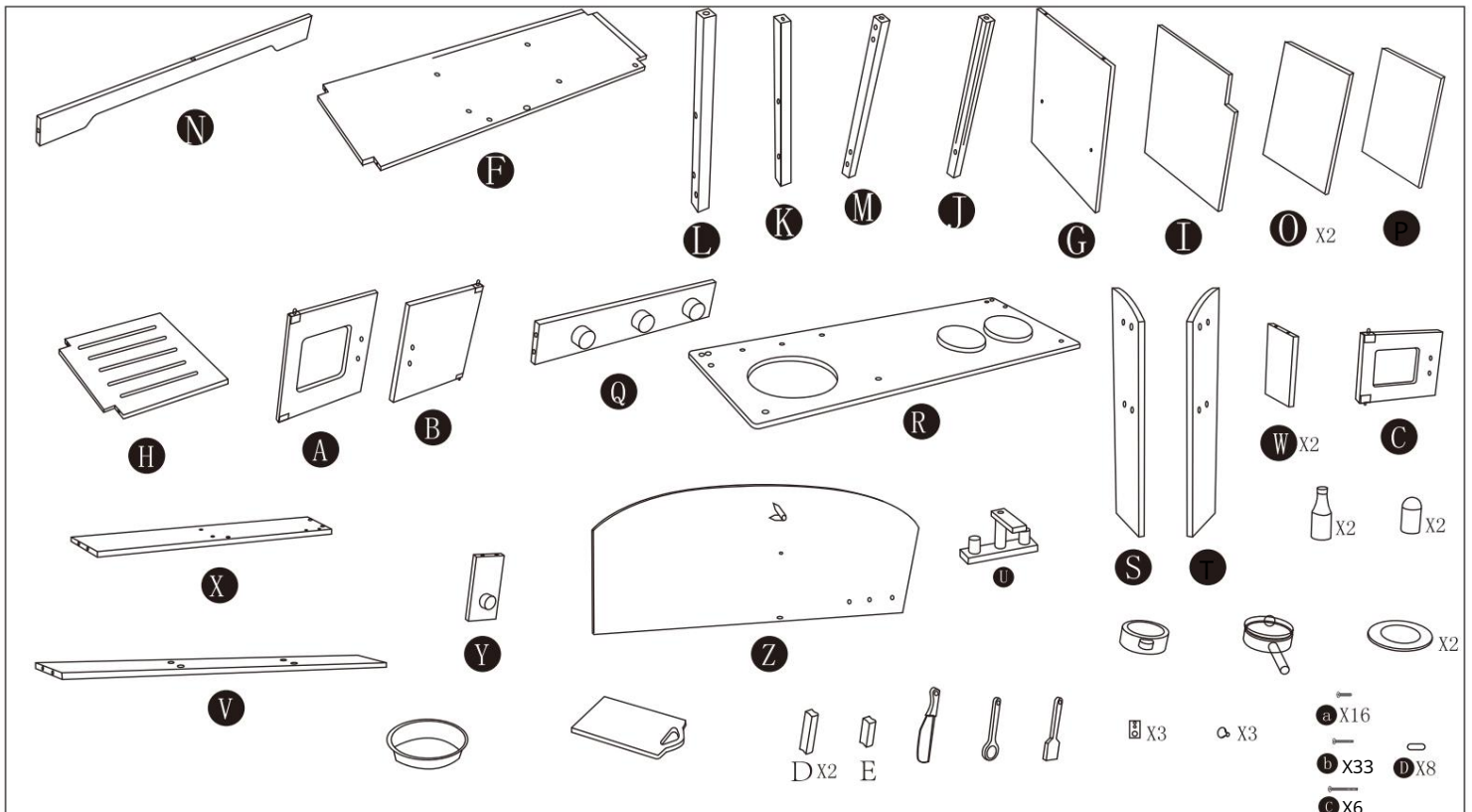
ADVERTENCIA: PELIGRO DE ASFIXIA! Contiene piezas pequeñas que pueden ser tragadas. No apto para menores de 3 años.
Se requiere montaje adulto a mano con destornillador.

OSTRZEŻENIE: RYZYKO ZADŁAWIENIA - małe części.
Nie dla dzieci poniżej 3 lat.
Montaż dorosłych za pomocą ręcznego śrubokręta.

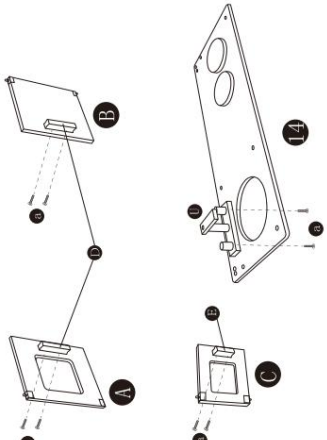
ATTENZIONE: Parti di dimensioni ridotte. Pericolo di soffocamento. Non adatto a bambini al di sotto dei 3 anni. Montaggio realizzato da un adulto.

WAARSCHUWING: Bevat kleine onderdelen die verstikkingsgevaar kunnen opleveren. Niet geschikt voor kinderen jonger dan 3 jaar. Moet door volwassenen in elkaar worden gezet.

AVISO: PERIGO DE SUFOCAMENTO - Peças pequenas. Não apropriado para crianças com menos de 3 anos de idade.
Montagem realizada por um adulto.

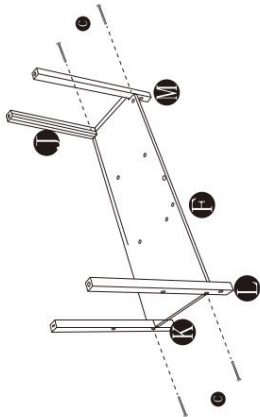


1



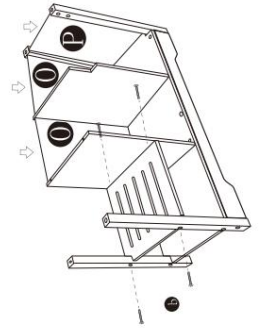
aX8

3



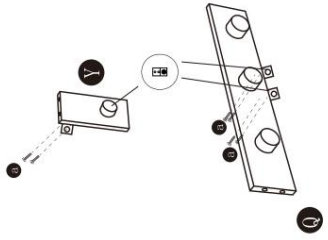
CX4

5



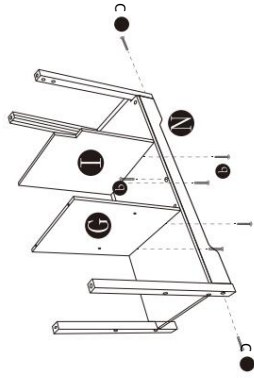
bX4

2



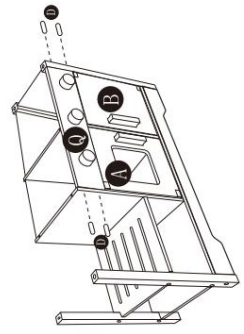
aX6

4



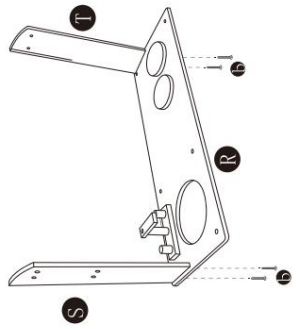
DX4

6



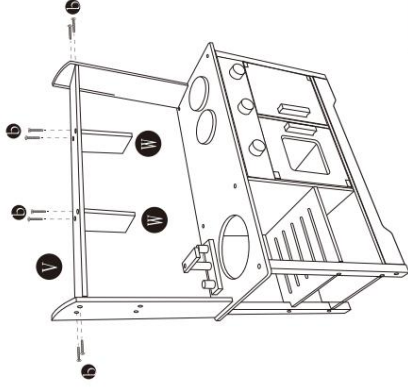
DX4

7



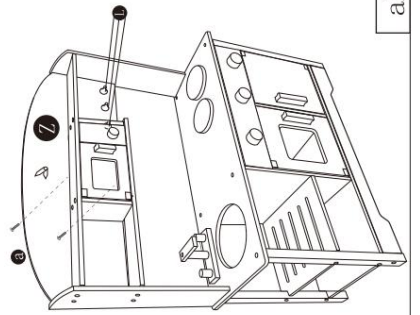
bX4

9



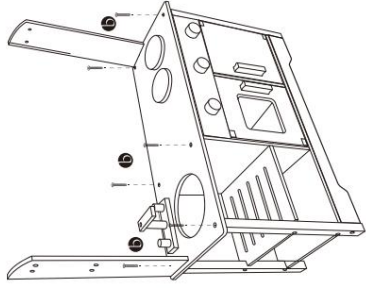
bX8

11



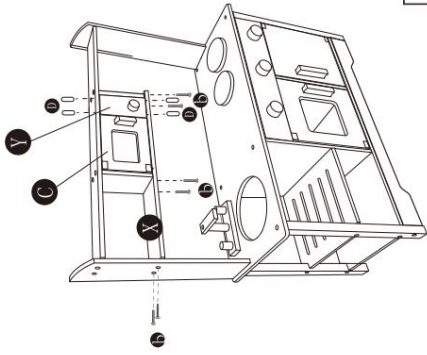
aX2

8



bX6

10



bX6, DX4

12

