

NÁVOD NA OBSLUHU E

RC CRAWLER LEZECKÉ AUTO

AUTO 1:10 4WD 48 CM



ZAWARTOŚĆ ZESTAWU

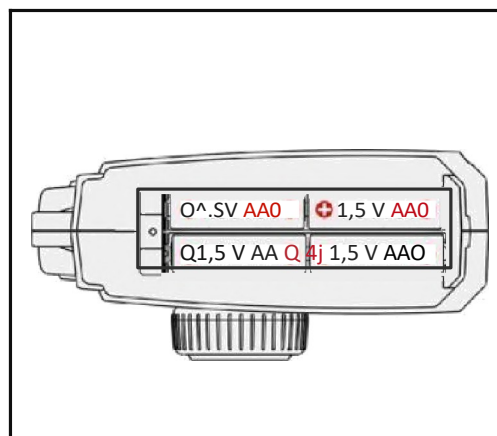
- RC model
- Ovládač
- Nabíjačka
- Batéria

TECHNICKÉ ŠPECIFIKÁCIE

- Pracovná frekvencia ovládača: 2,4 GHz
- Vek: 14
- Napájanie diaľkového ovládača: 4 AA batérie (nie sú súčasťou balenia)
- Napájanie auta: 7,4 V 1200 mAh batéria (súčasťou balenia)
- Doba nabíjania: približne 3 hodiny
- Doba hrania: približne 20 minút
- Dosah: približne 60 m
- Pohon na 4 kolesá
- Rozmery: 48 cm x 27 cm x 25 cm
- Priemer kolies: 13,5 cm
- Rozmery balenia: 62,5 cm x 28 cm x 30 cm

INSTRUCTIONS PRE INŠTALÁCIU BATÉRIE

1. Pri inštalácii batérií do ovládača postupujte takto:
 - Odstráňte kryt batérie umiestnený pod ovládačom.
 - Vložte 4 AA batérie (nie sú súčasťou balenia) do slotov podľa označenia označenia polarita.
 - Zatvorte kryt a uistite sa, že je bezpečne upevnený.



2. Pri inštalácii batérie do modelu postupujte takto:
 - Odskrutkujte skrutku, ktorou je upevnený kryt batérie, a kryt odstráňte.
 - Pripojte konektor batérie ku konektoru vozidla a vložte batériu do priestoru.
 - Zatvorte kryt a zaistite ho skrutkou.

POKYNY NA NABÍJANIE BATÉRIE

1. Vyberte batériu z vozidla. Ak ste práve dohrali, počkajte, kým batéria vychladne. Nabíjanie batérie, keď je horúca, môže spôsobiť jej poškodenie.
2. Pripojte konektor batérie ku konektoru nabíjačky a potom zapojte nabíjačku do zdroja napájania. Môže to byť USB port na počítači, notebooku, powerbanke alebo USB adaptéri.
3. Kontrolka nabíjačky sa rozsvieti. Keď zhasne, znamená to, že batéria je úplne nabitá.
4. Odpojte nabíjačku od zdroja napájania a potom od batérie. Batéria je teraz pripravená na použitie.

DÔLEŽITÉ INFORMÁCIE

1. Pred prvým použitím nabíjajte batériu približne 4 hodiny.
2. Počas prvej jazdy jazdite nízkou rýchlosťou, aby ste nestratili kontrolu nad vozidlom.
3. Nikdy nešoférujte v blízkosti davov ľudí alebo zvierat, pretože to môže viesť k vážnym nehodám.
4. Nikdy nešoférujte v daždi alebo iných zrážkach, pretože by to mohlo poškodiť vozidlo.
5. Nikdy nejezdite na verejných komunikáciách, pretože to môže viesť k nehode.

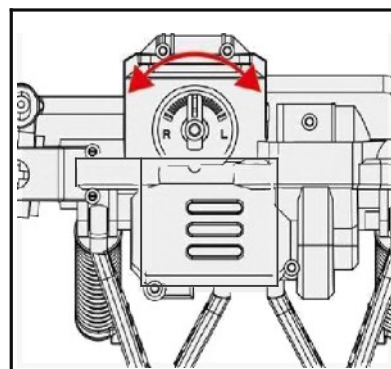


Párovanie ovládača:

1. Zapnite ovládač a auto, počkajte niekoľko sekúnd. Zariadenia by sa mali pripojiť.
2. Ak sa zariadenia nedokážu pripojiť, vypnite ich a znovu zapnite.

Nastavenie riadenia:

Ak sa vozidlo pri jazde rovno automaticky otáča doprava alebo doľava, otočte nastavovacím gombíkom v opačnom smere.



VAROVANIA

1. Po vybalení produktu z obalu vložte všetky predmety, ktoré nie sú súčasťou produktu, do vhodného kontajnera na odpad. Plastové vrecká, káblové viazače a kúsky lepiacej pásky môžu predstavovať nebezpečenstvo zadusenía.
2. Produkt nie je určený pre deti mladšie ako štrnásť rokov.
3. Pri používaní produktu by mal byť používateľ pod neustálym dohľadom dospelých.
4. Produkt by mal byť skladovaný na suchom mieste, pretože vystavenie vlhkosti a vode môže spôsobiť trvalé poškodenie elektronických komponentov.
5. Produkt by mal byť skladovaný mimo zdrojov tepla a otvoreného ohňa, pretože tieto môžu produkt poškodiť.
6. Produkt by sa mal používať iba na bezpečnom mieste, mimo davu, zvierat a verejných ciest. Produkt nepoužívajte vo vlhkom prostredí.
7. Pravidelne kontrolujte stav produktu. Ak zistíte akékoľvek nezrovnalosti, okamžite prestaňte produkt používať. Po vykonaní potrebných opráv ho môžete opäť používať.
8. Produkt neopravujte ani nemodifikujte sami.
9. Poškodené výrobky odovzdajte na špeciálnom zbernom mieste pre odpad z elektrických a elektronických zariadení.
10. Návod a obal obsahujú dôležité informácie, preto si ich uchovajte pre prípad pochybností.

UPOZORNENIA TÝKAJÚCE SA POUŽÍVANIA BATÉRIÍ

1. Jednorazové batérie nenabíjajte.
2. Batérie by mali byť počas nabíjania pod neustálym dohľadom dospelých.
3. Pred nabíjaním vyberte batérie z hračky.
4. Nepoužívajte súčasne rôzne typy batérií ani nové a použité batérie.
5. Batérie vložte so správnou polaritou.
6. Vyberte vybité batérie z hračky.
7. Nesprávne nezapájajte napájacie svorky.

KX6704_1 RC Crawler Climbing Car 1:10 4WD 48 cm

Dovozca: KIK Sp. z o. o. Sp. k. Aleja 1000-lecia Państwa Polskiego 8, 15-111 Białystok

Vyrobené v Číne