

PRZEŻYJ PRZYGODĘ W KOPALNI

Prezentacja produktu

Táto veľká stavebnice nielenže poskytne vašemu dieťaťu skvelú zábavu, ale pomôže mu aj rozvíjať celý rad kľúčových zručností! Jej zostavenie si vyžaduje priestorovú predstavivosť a zaručuje veľa zábavy! Žeriav a preprava kameňov im pomôžu pochopiť princípy gravitácie a jeho ovládanie stimuluje dynamický rozvoj manuálnych zručností vášho dieťaťa! Rodičia si ho nepochybne tiež zamilujú, čo sa prejaví v jedinečných spoločných strávených chvíľach. Aby bola zaručená pohodlnosť a bezpečnosť, je hračka z odolného a netoxického ABS plastu!



Neustály výťah!
Zábava



Zvuk ki! doprava!



KX3S77 Pretekárska dráha, ťažba Výrobca: KIK Sp. z o. o. Sp. K.
Aleja 1000 — lecia Państwa Polskiego 8,
15 — 111 Białystok

TOR W KOPALNI

INSTRUKCJA OBSŁUGI

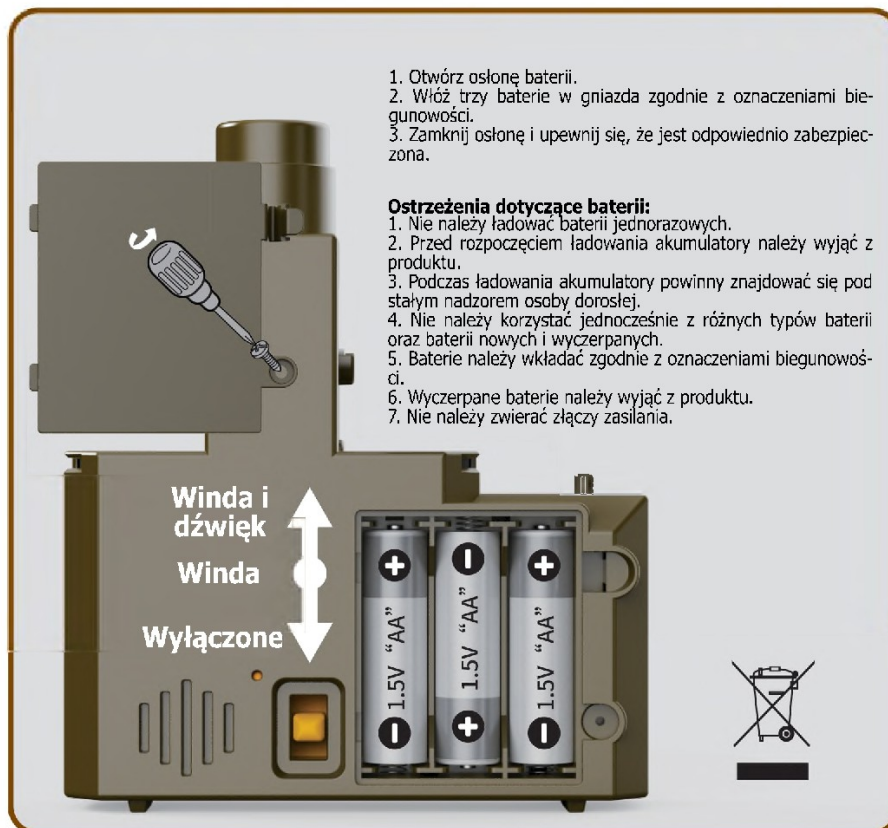
3+



Informacje znajdujące się w instrukcji stanowią jedynie podgląd i mogą różnić się od rzeczywistego produktu.

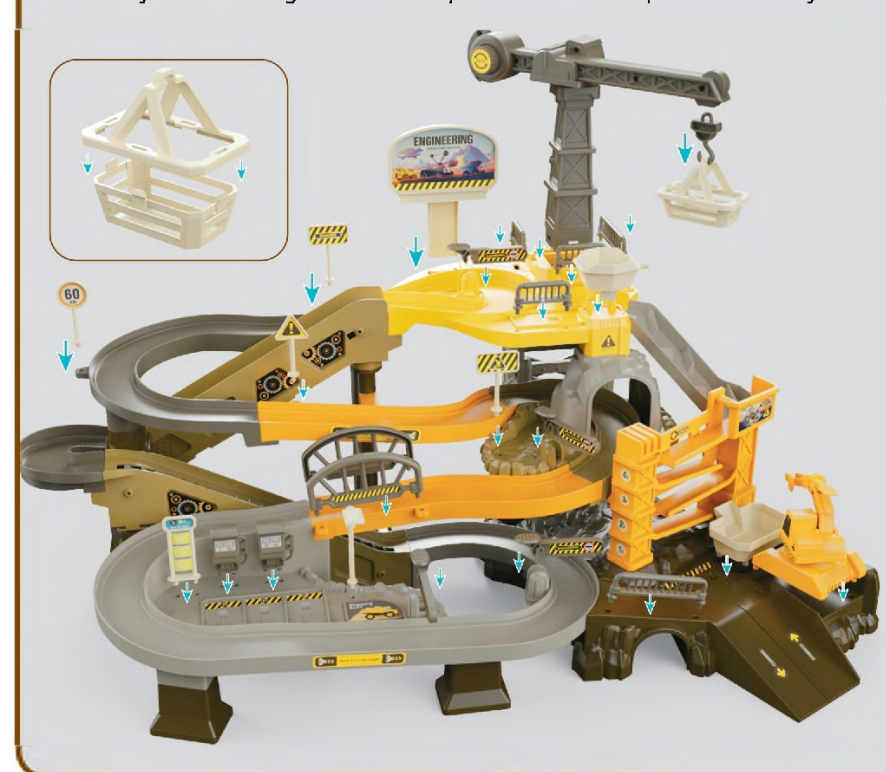


INSTRUKCJA MONTAŻU 1



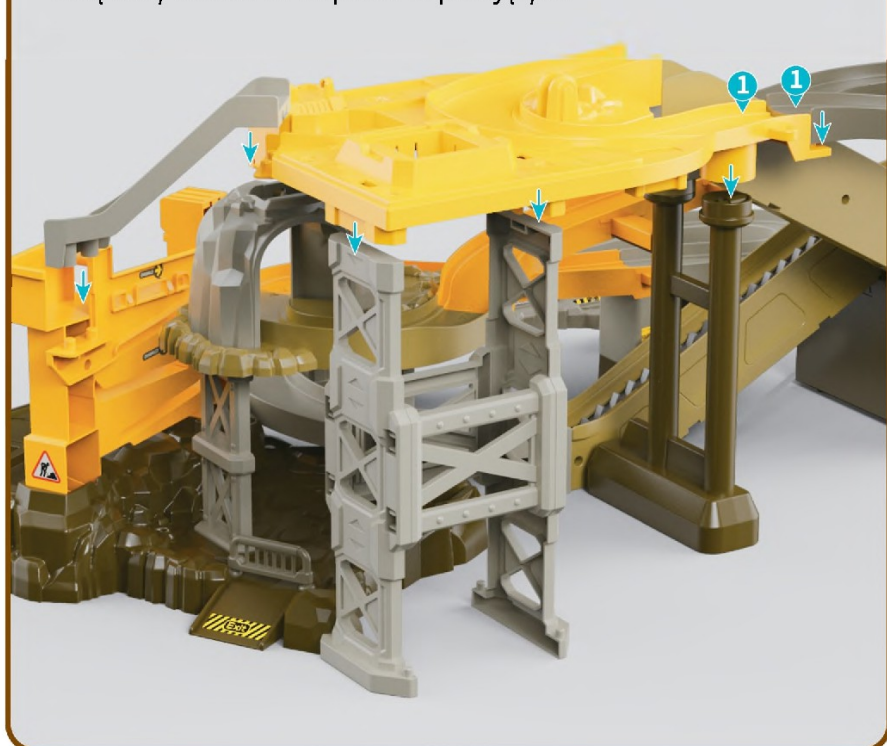
INSTRUKCJA MONTAŻU 10

Zamontuj kosz na dźwigu i umieść wszystkie dodatki w odpowiednich miejscach.



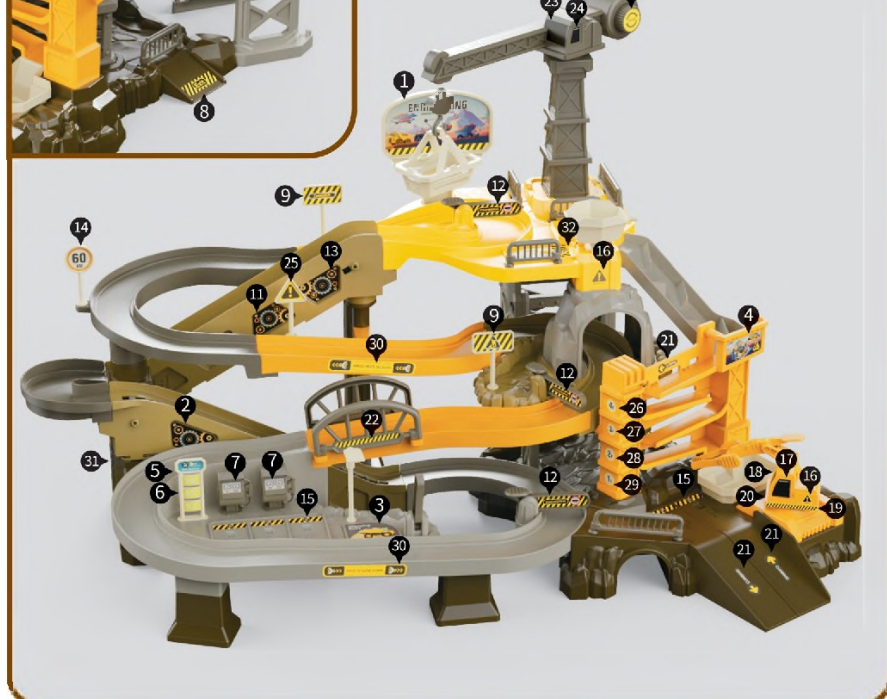
INSTRUKCJA MONTAŻU 9

Górną trasę umieść na słupkach wspierających.

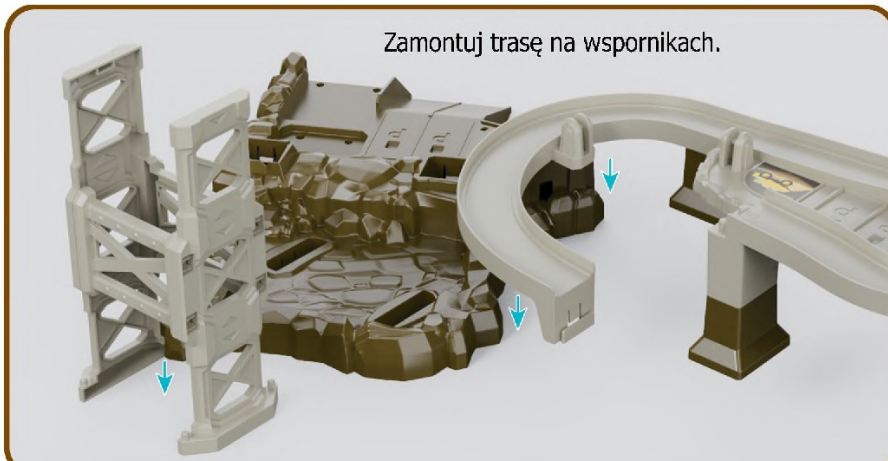
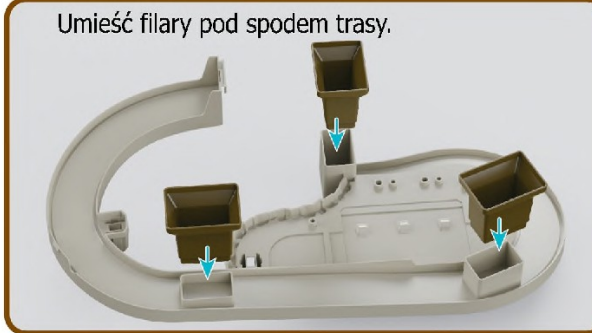


INSTRUKCJA MONTAŻU 2

Wszystkie naklejki dokładnie umieść w odpowiednich miejscach, oznaczonych na rysunku.

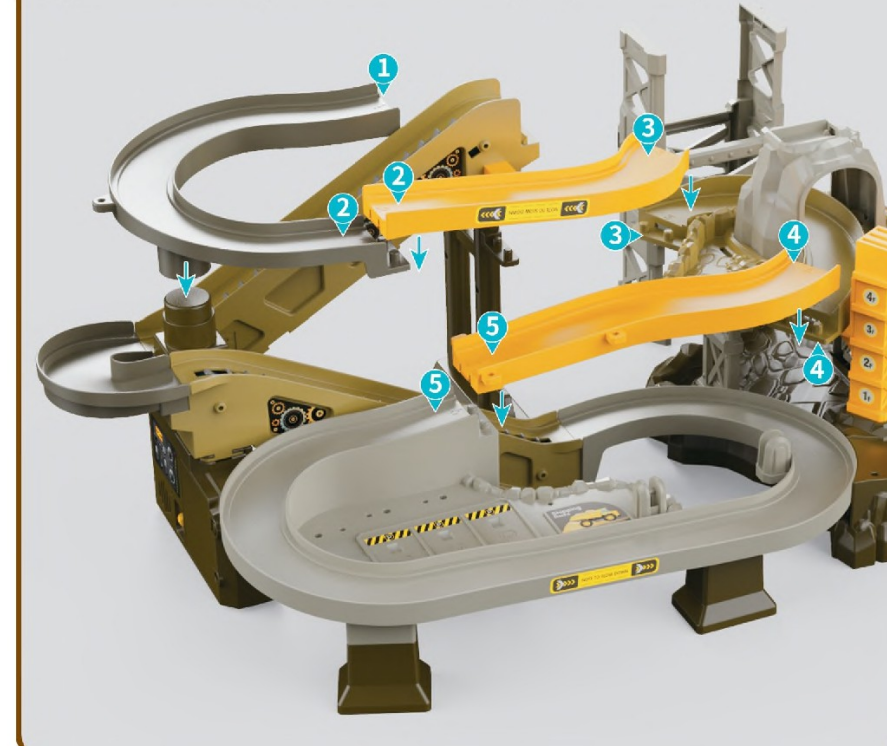


INSTRUKCJA MONTAŻU 3



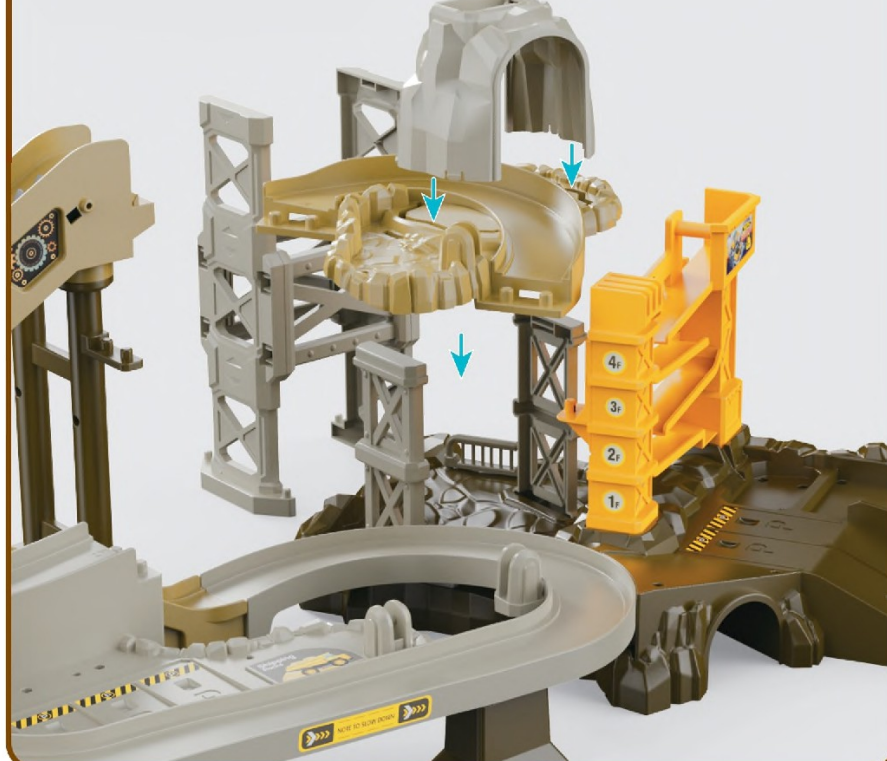
INSTRUKCJA MONTAŻU 8

Zgodnie z zaznaczonymi numerami zamontuj kolejne elementy trasy.



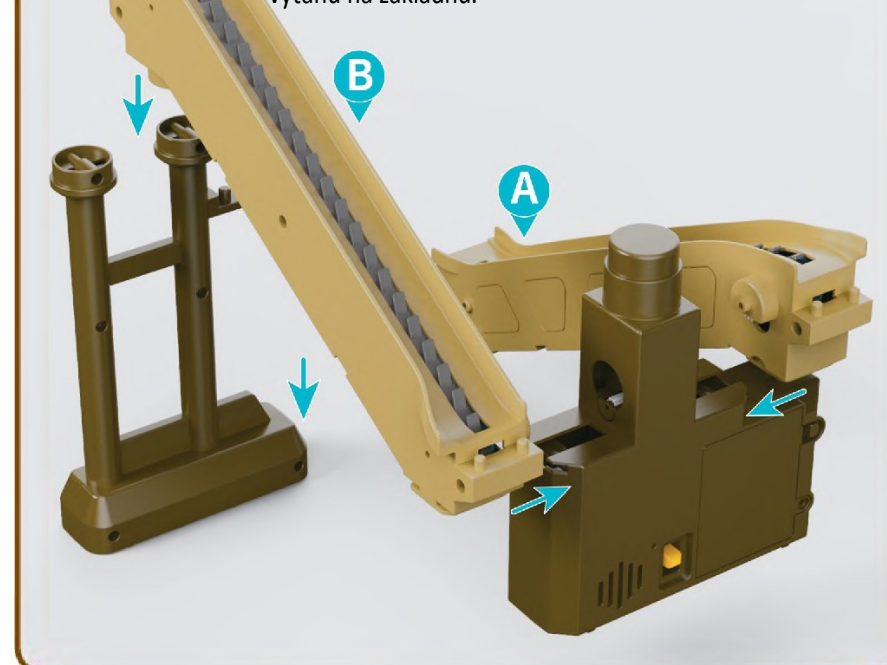
INSTRUKCJA MONTAŻU 7

Namontujcie zakrętu C a tunel na podpery na początku drąhy.



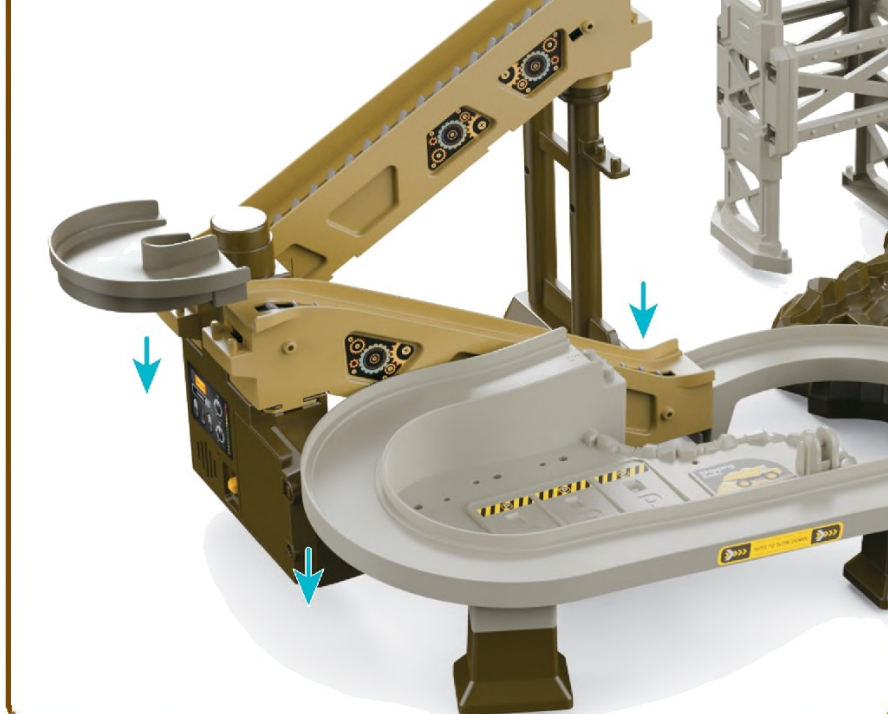
INSTRUKCJA MONTAŻU 4

Obe części wyciągu umieścicie na základně s baterií. Část A je spodná část a část B je horná část. Umístíte hornou část wyciągu na základně.



INSTRUKCJA MONTAŻU 5

Namontujcie ohyb C na zdvihák a pripojte ho k koľajnici podľa obrázku.



INSTRUKCJA MONTAŻU 6

Umieść słupki oraz bariereki w odpowiednich miejscach.

