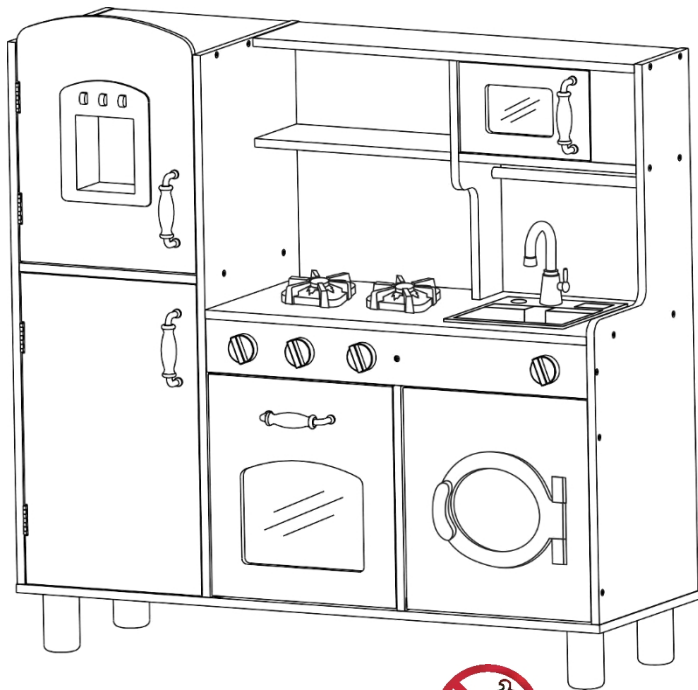


NÁVOD NA POUŽÍVÁNIE DREVENÝCH KUCHYNSKÝCH SKRÍŇ

V prípade akýchkoľvek pochybností si tieto pokyny uchovajte.



Upozornenia

1. Produkt by mal používať dospelý.
2. Produkt je určený pre deti staršie ako tri roky.
3. Po vybalení výrobku z obalu vložte všetky predmety, ktoré nie sú jeho súčasťou, do vhodných nádob. Plastové vrecká, viazacie pásky a kúsky lepiacej pásky môžu predstavovať nebezpečenstvo zadusenía.
4. Produkt by mal byť skladovaný mimo zdrojov tepla a otvoreného ohňa, pretože tieto môžu spôsobiť vznietenie produktu.
5. Produkt by mal byť skladovaný na suchom mieste, pretože vystavenie vlhkosti a vode môže spôsobiť napučanie dreva a poškodeniu výrobku.
6. Produkt by sa mal čistiť v súlade s informáciami uvedenými v návode.
7. Pravidelne kontrolujte stav výrobku. Ak zistíte akékoľvek nezrovnalosti, okamžite prestaňte výrobok používať.
8. Nepokúšajte sa vyčistiť ani upravovať sami.
9. Poškodené výrobky likvidujte v súlade s miestnymi predpismi o likvidácii odpadu.
 0. Pokyny a obal obsahujú dôležité informácie, preto ich uchovajte pre prípad núdze.

jakichkolwiek wątpliwości.

Čistenie

- Produkt čistite mierne navlhčenou, mäkkou handričkou.
- Nepoužívajte silné čistiace prostriedky, ktoré by mohli výrobok poškodiť.
- Vyhňte sa kontaktu s alkoholom, pretože môže poškodiť lakovaný povrch výrobku.
- Produkt nečistite ostrými kefami ani drôtenými kefami, pretože môžu poškrabať povrch produktu.
- Chráňte výrobok pred nadmerným vystavením slnečnému žiareniu, pretože to môže spôsobiť zmenu farby.
- Odolné škvrny najlepšie odstráňte pomocou prostriedkov určených na čistenie dreveného nábytku alebo jemných čistiacich prostriedkov, ako je napríklad prostriedok na umývanie riadu.

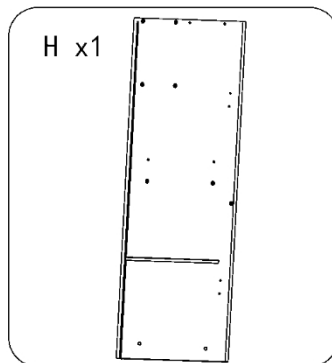
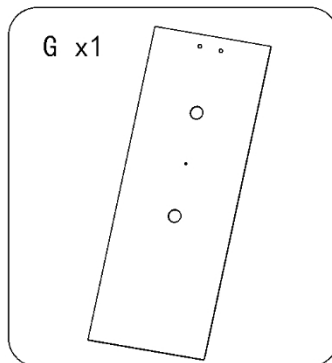
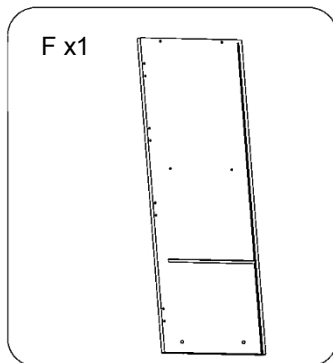
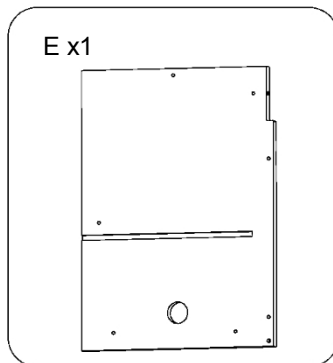
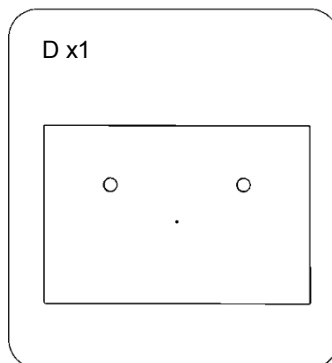
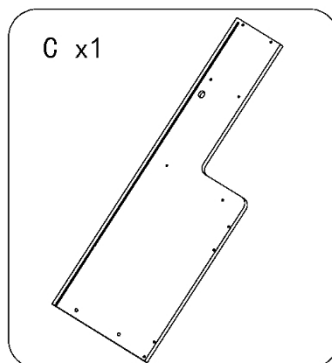
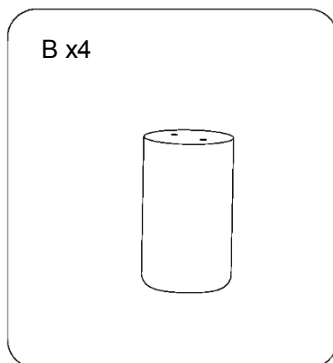
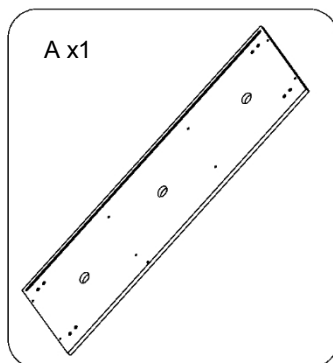
Upozornenia

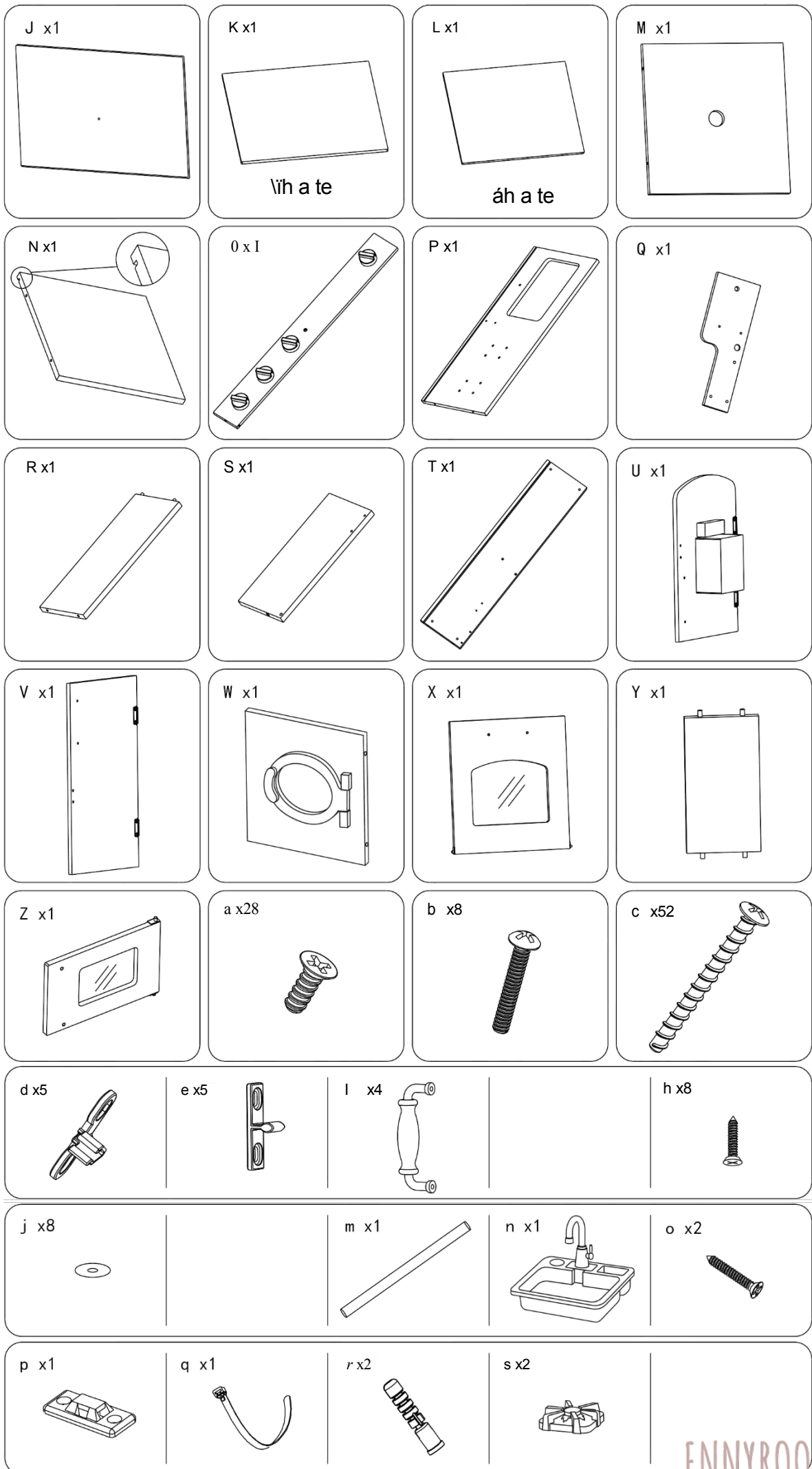
1. Produkt musí zostaviť dospelá osoba.
2. Produkt je určený pre deti staršie ako tri roky.
3. Po vybalení výrobku z obalu je potrebné všetky časti, ktoré nie sú súčasťou výrobku, umiestniť do vhodných nádob. Plastové vrecká, káblové viazače a kúsky lepiacej pásky môžu predstavovať riziko udusenía.
4. Produkt sa musí uchovávať mimo zdrojov tepla a otvoreného ohňa, pretože môžu spôsobiť vznietenie produktu.
5. Produkt musí byť skladovaný na suchom mieste, pretože vlhkosť a voda môžu spôsobiť napučanie dreva a poškodenie produktu.
6. Produkt sa musí čistiť podľa informácií uvedených v návode.
7. Produkt je potrebné pravidelne kontrolovať a v prípade zistenia akýchkoľvek nezrovnalostí ihneď prestať produkt používať.
8. Produkt neopravujte ani nemodifikujte sami.
9. Poškodené výrobky je nutné likvidovať v súlade s miestnymi predpismi o nakladaní s odpadom.
0. Pokyny a obal obsahujú dôležité informácie, preto ich uchovajte pre prípad akýchkoľvek pochybností.

Čistenie

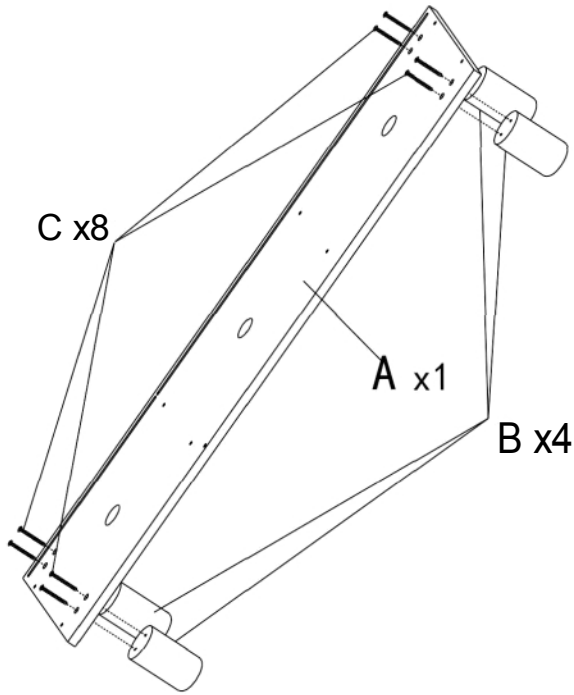
- Produkt by sa mal čistiť mierne navlhčenou, mäkkou handričkou.
- Nepoužívajte silné čistiace prostriedky, pretože môžu produkt poškodiť.
- Vyhňte sa kontaktu výrobku s alkoholom, pretože môže poškodiť lakovaný povrch produktu.
- Produkt nečistite ostrými kefami ani drôtenými kefami, pretože môžu poškrabať povrch produktu.
- Produkt by mal byť chránený pred nadmerným slnečným žiarením, pretože môže spôsobiť zmenu farby produktu.
- Odolné škvrny je najlepšie čistiť prostriedkami určenými na čistenie dreveného nábytku alebo jemnými čistiacimi prostriedkami, ako je napríklad prostriedok na umývanie riadu.

XX3052 Drevená kuchyňa
Producent: KIK Sp. z o. o. Sp. K. Aleja 1000 – lecia Państwa Polskiego 8, 15 – 111 Białystok

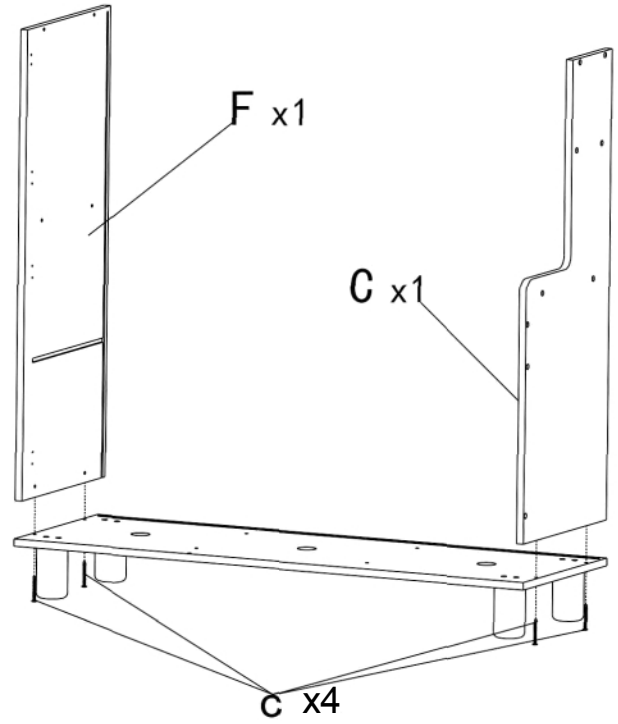




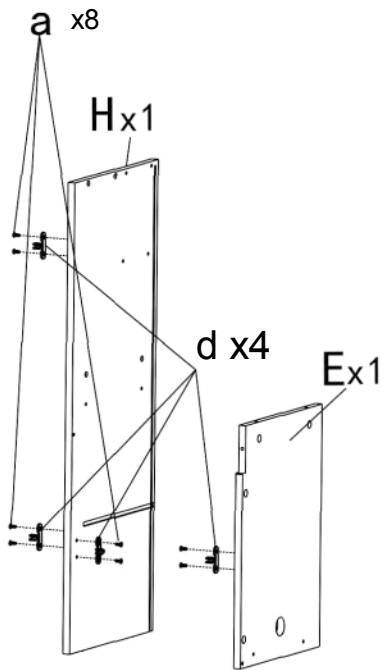
1



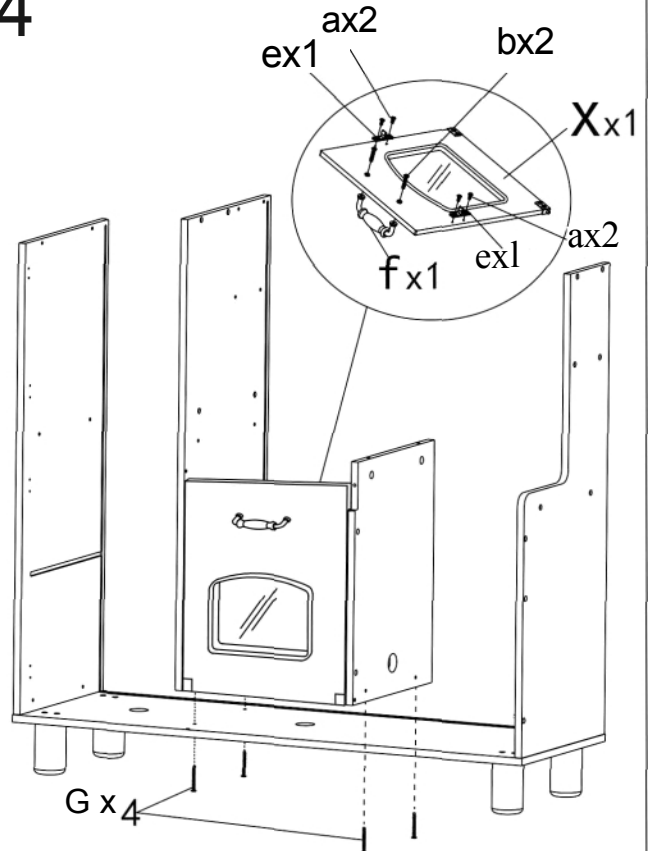
2



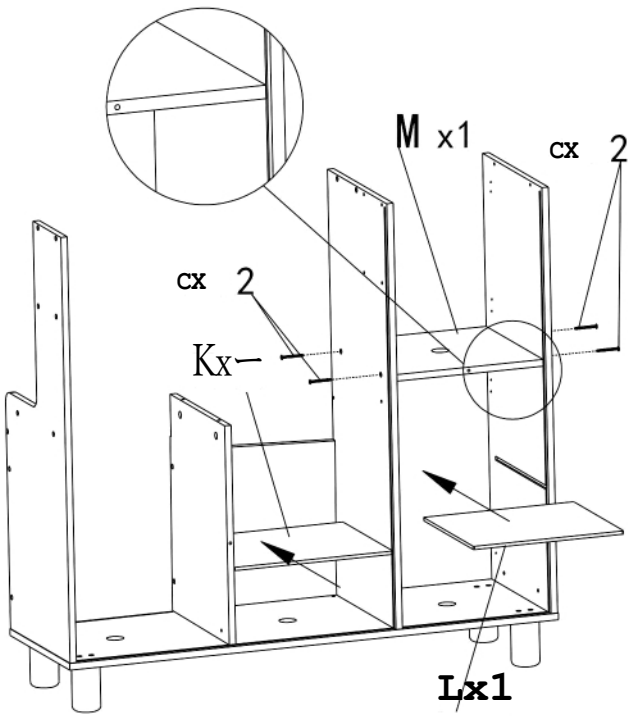
3



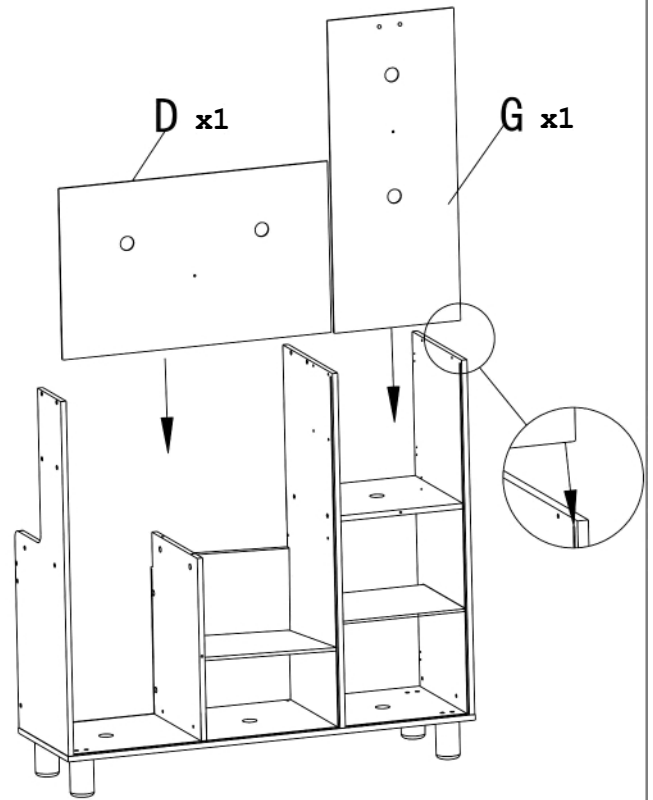
4



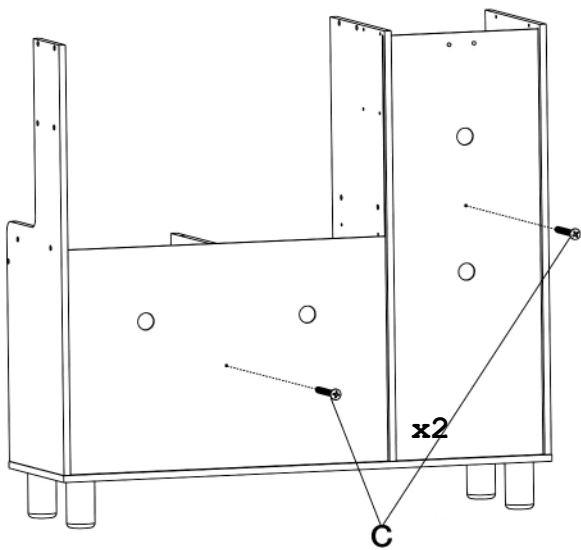
5



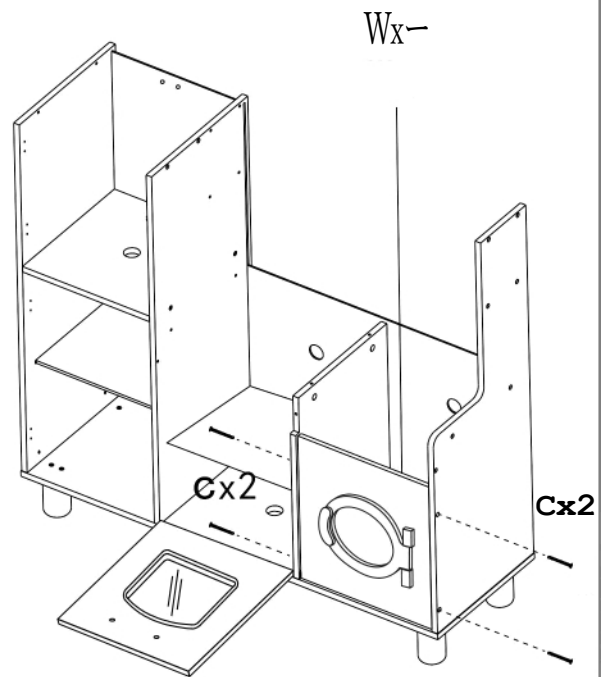
6



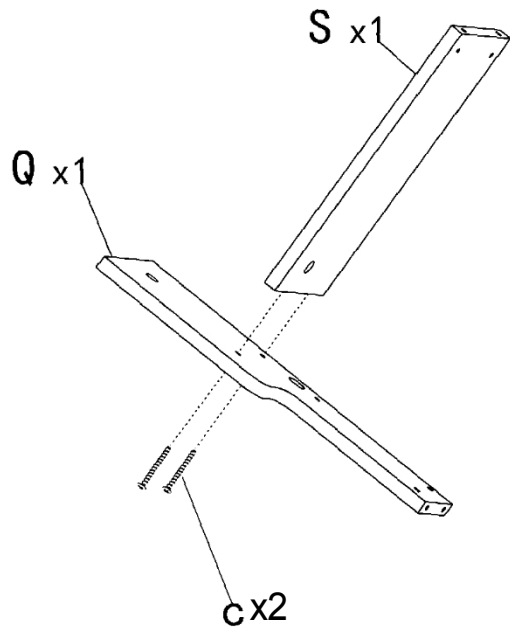
7



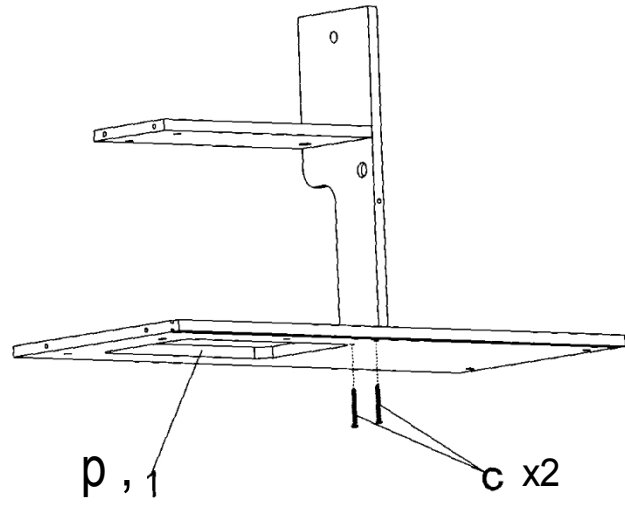
8



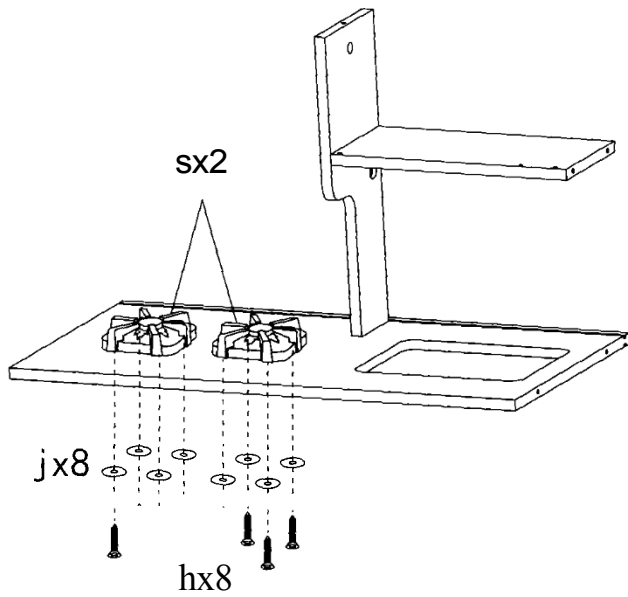
9



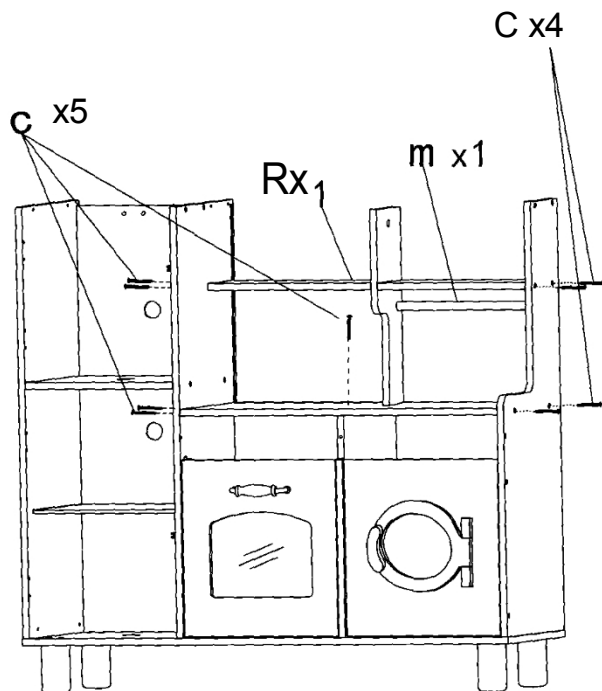
10



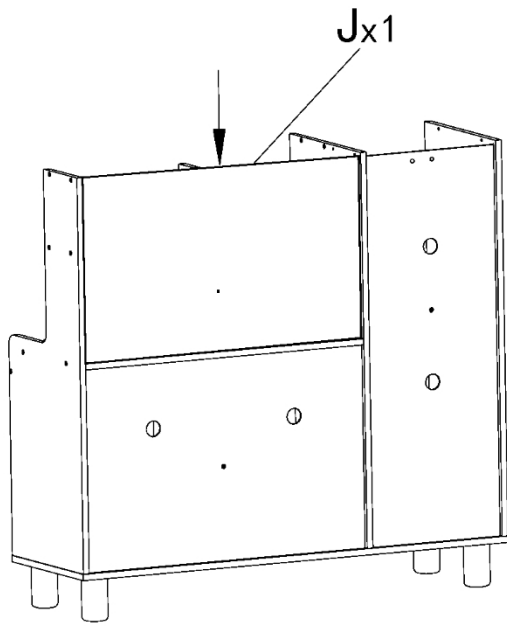
11



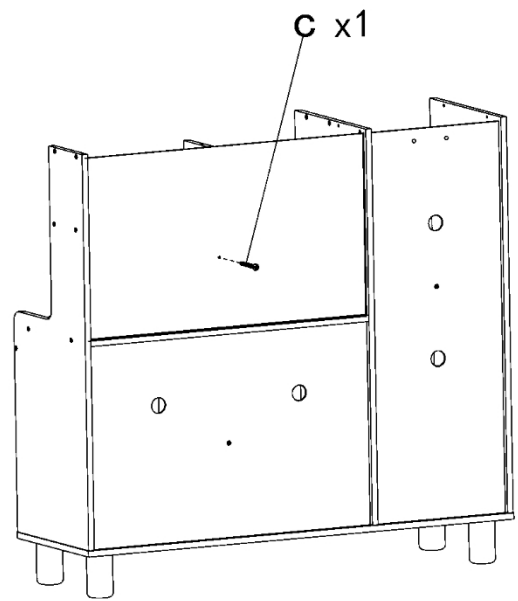
12



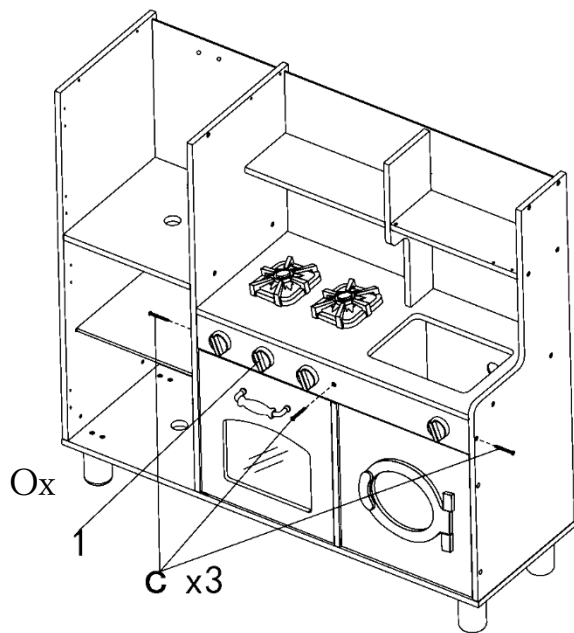
13



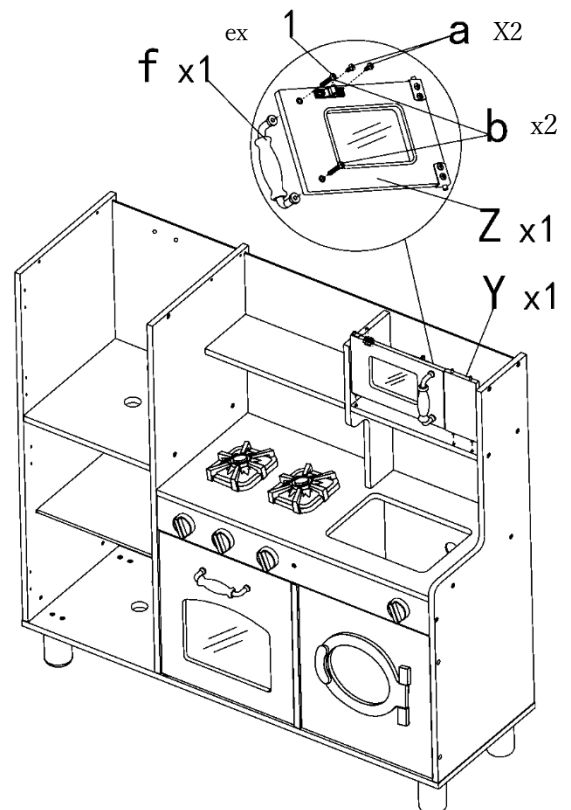
14



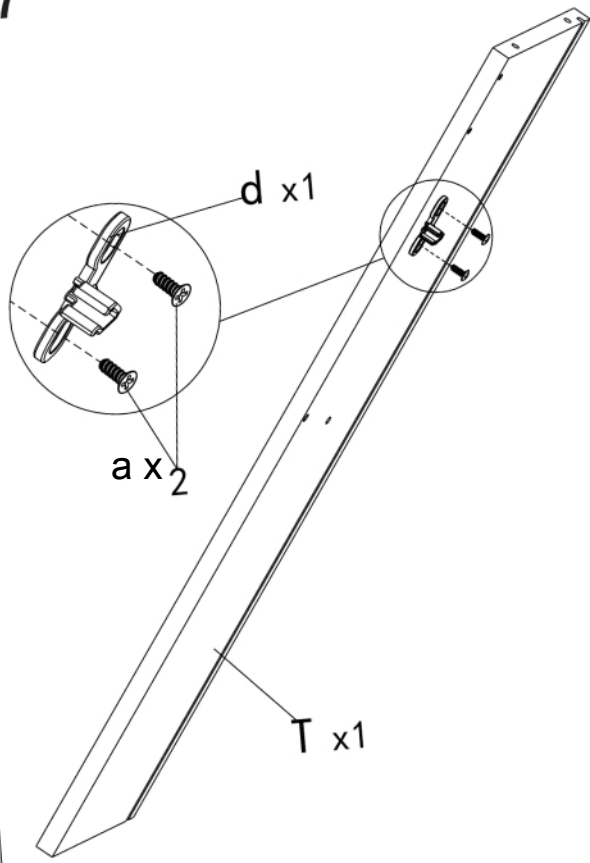
15



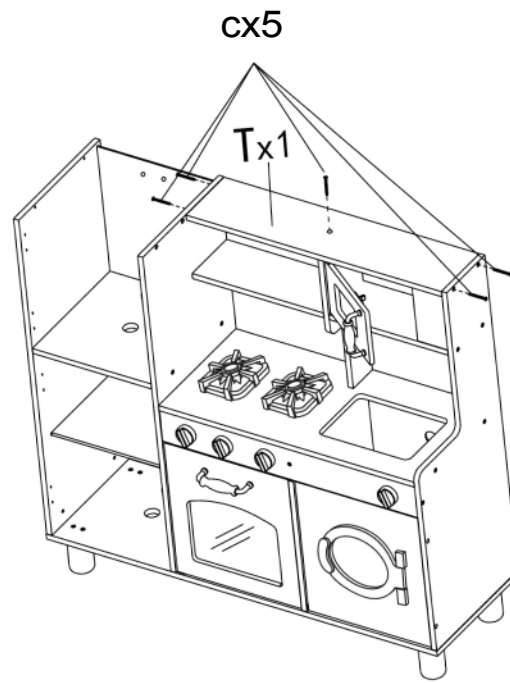
16



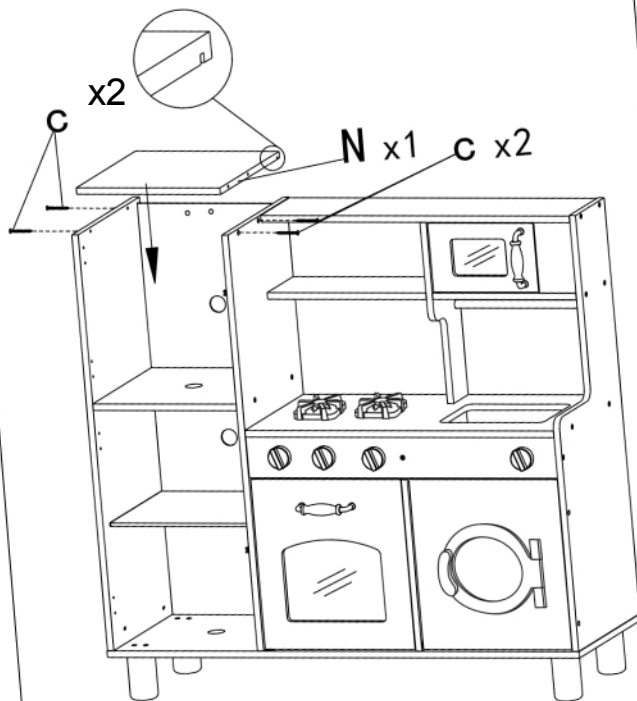
17



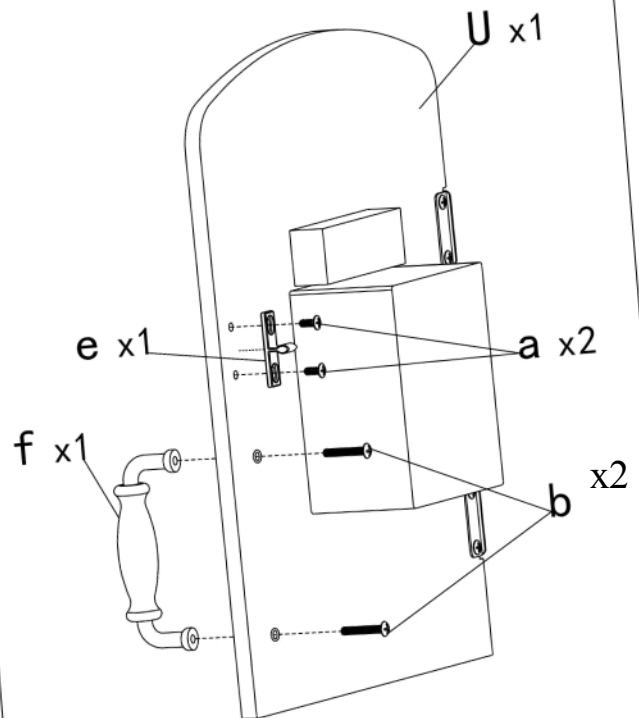
18



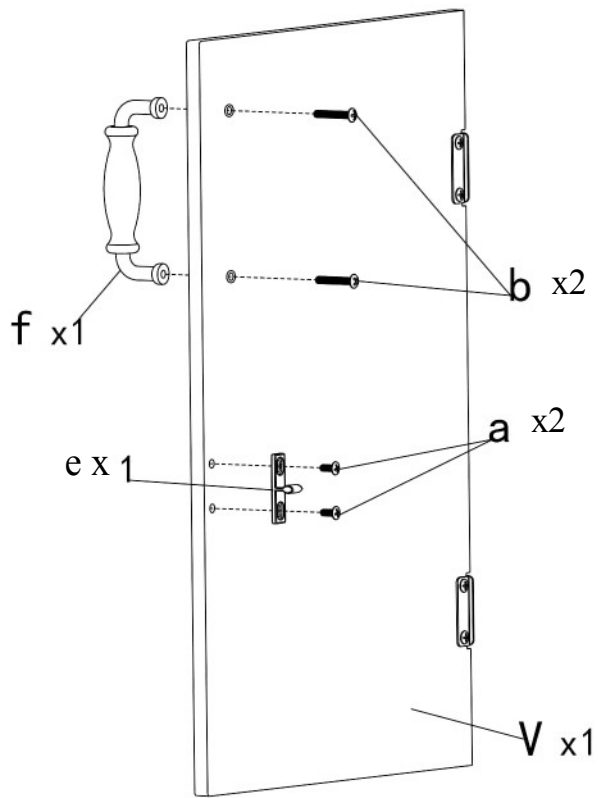
19



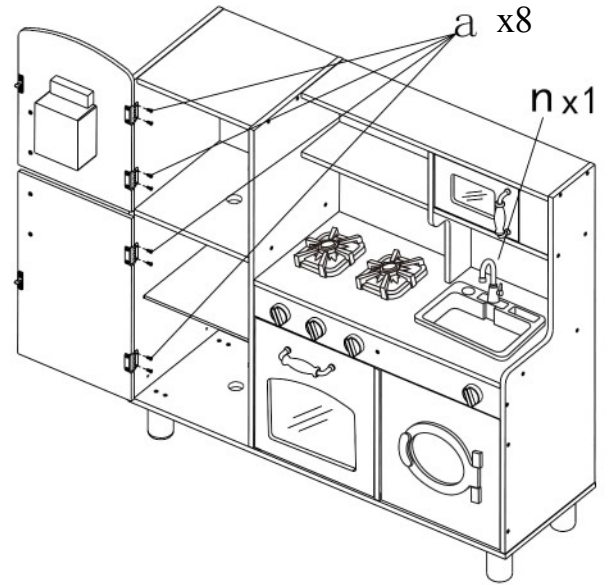
20



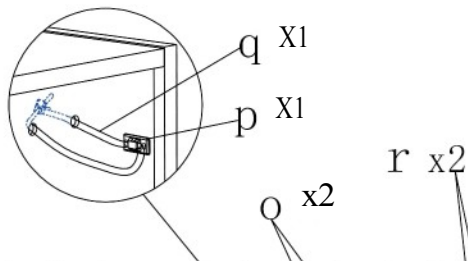
21



22



23



VOLAME

