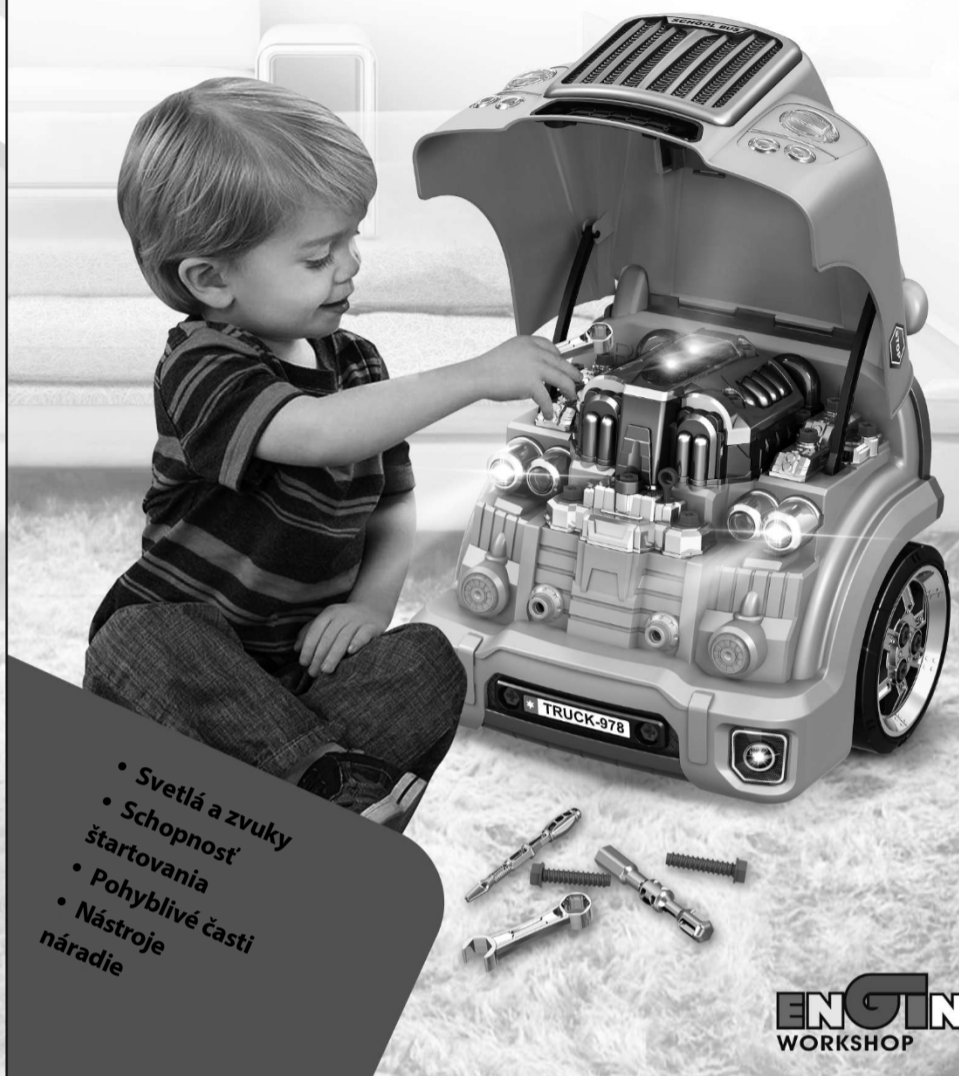




ENGINE
WORKSHOP

Motor



- Svetlá a zvuky
- Schopnosť štartovania
- Pohyblivé časti
- Nástroje

ENGINE
WORKSHOP

OBSAH NÁVODU

- Prezentácia výrobkov Predná konštrukcia
- Konštrukcia zadnej časti
- Napájanie a ďalšie informácie

Obsah sady

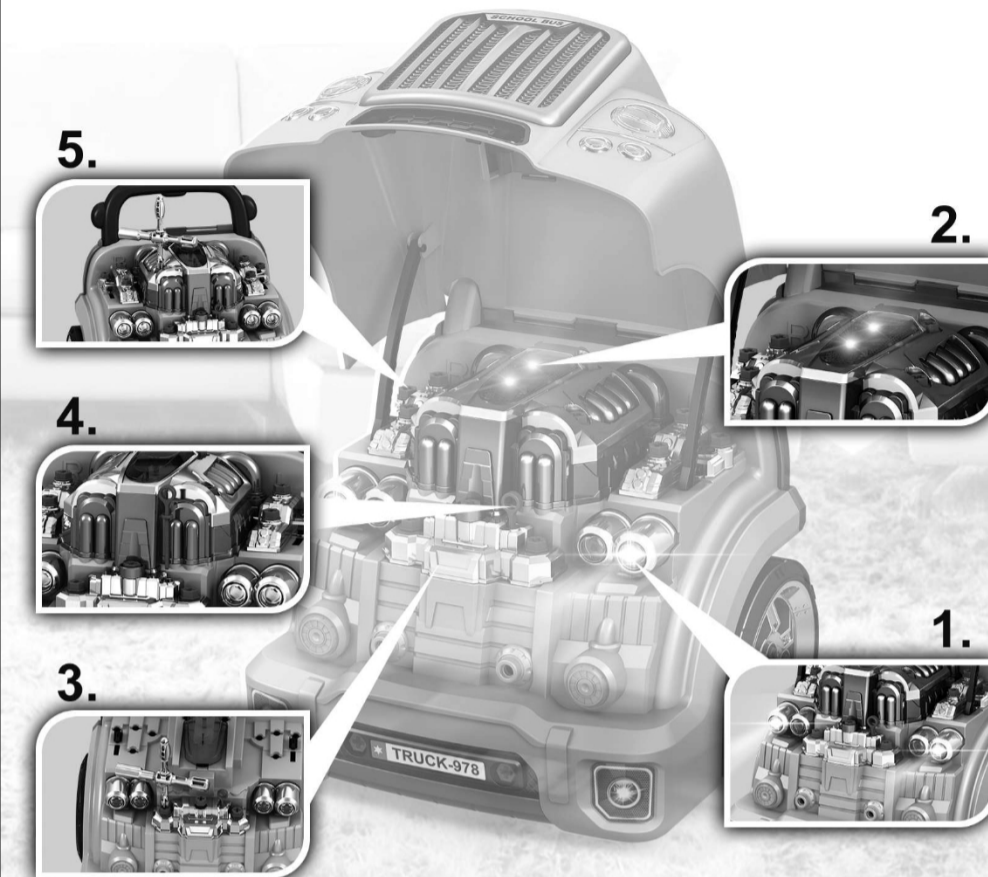


Ak sa do troch minút od spustenia produktu nevykoná žiadna akcia, produkt sa automaticky vypne.

X31

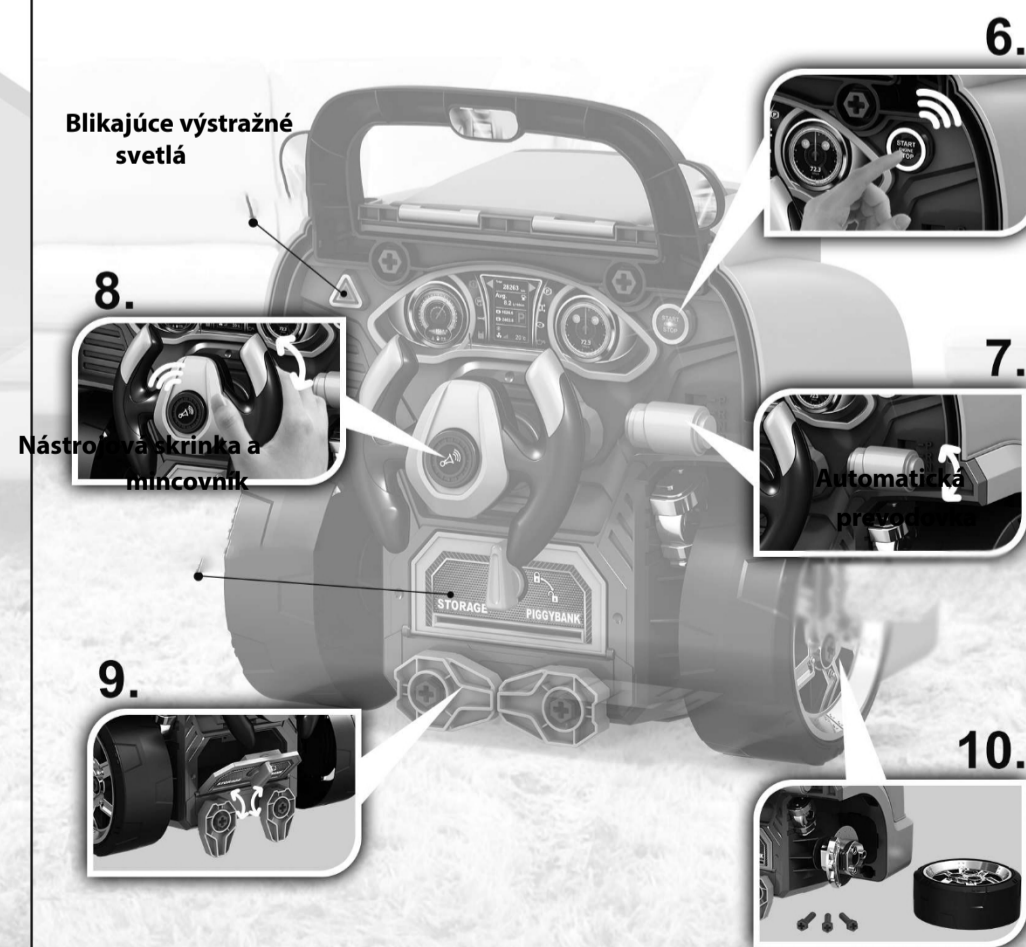
ZÁKLADNÉ FUNKCIE

1. Funkčné LED svetlá
2. Motor so svetelnými a zvukovými efektmi
3. Realistické diely
4. Ukazovateľ hladiny oleja
5. Motor je možné rozobrať a znova zložiť



ZÁKLADNÉ FUNKCIE

6. Štartovanie jedným tlačidlom
7. Automatický volič prevodovky
8. Pohyblivý volant
9. Funkčný zdvih
10. Odnímateľné kolesá



2

DIZAJN PREDNÝCH ČASTÍ

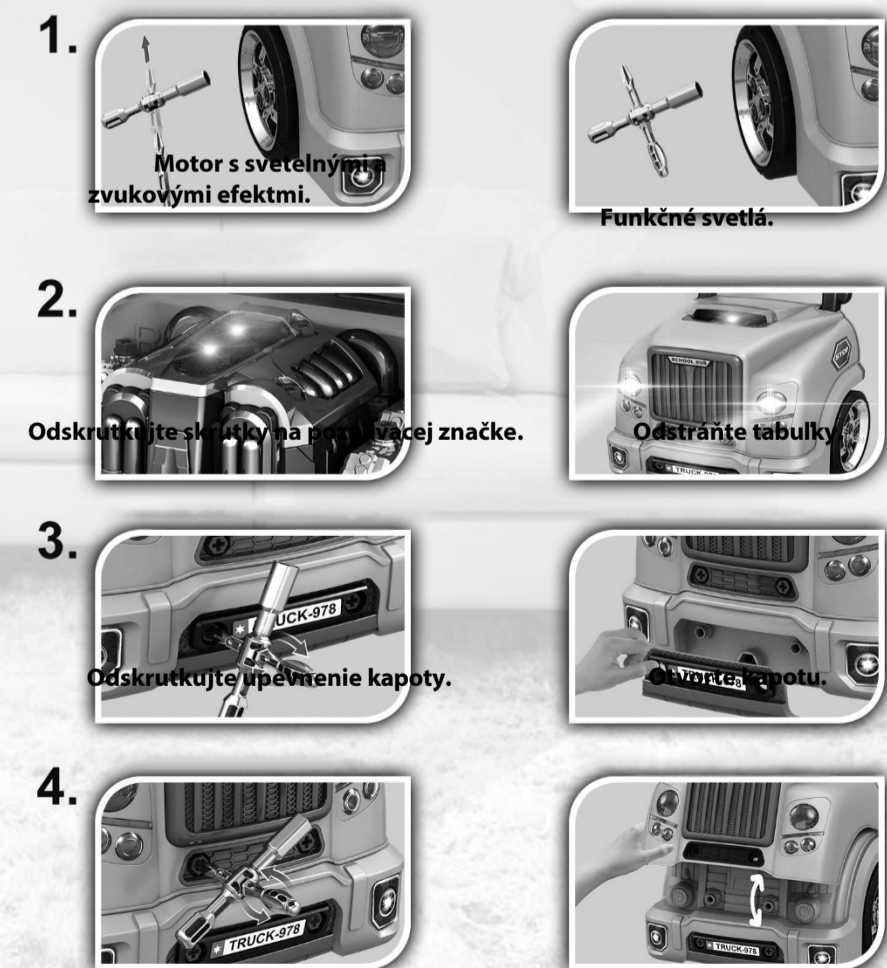


3

OBSLUHA

Pripravte si kľúč s skrutkovačom.

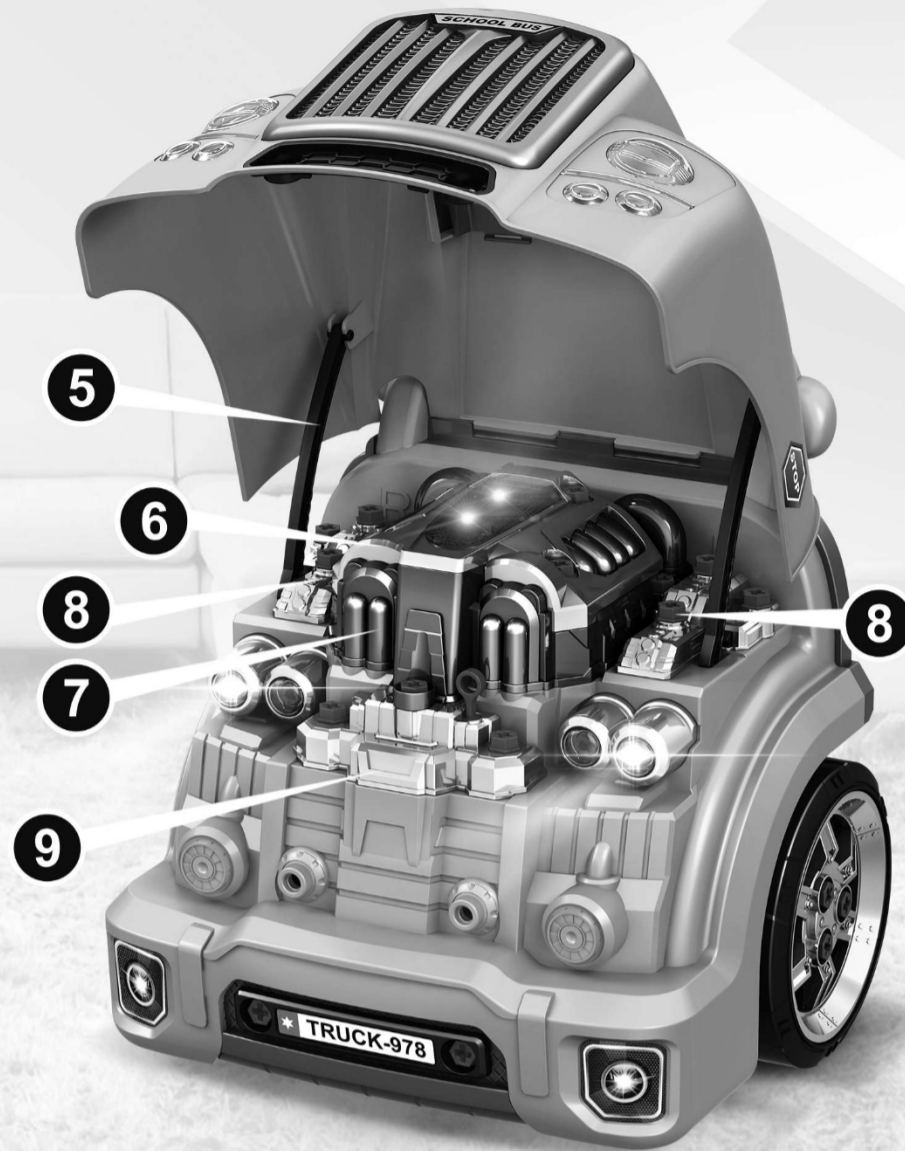
Pomocou kľúča odskrutkujte kolesá.



4



KONŠTRUKCIA PREDNEHO KONCA



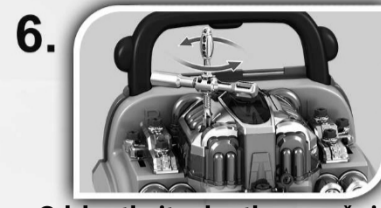
5

OBSLUHA

Namontujte podpory kapoty.



5. Odskrutkujte skrutky krytu motora.



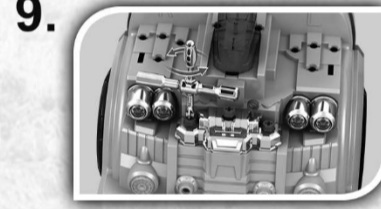
6. Odskrutkujte skrutky upevňujúce motor.



7. Odskrutkujte zostávajúce časti.



8. Odskrutkujte karburátor.



Skontrolujte olej!

Zdvihnite kapotu.



Odstráňte kryt.



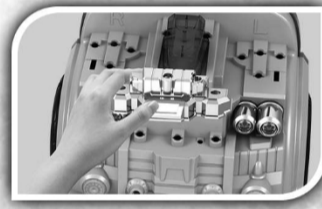
Vyberte motor.



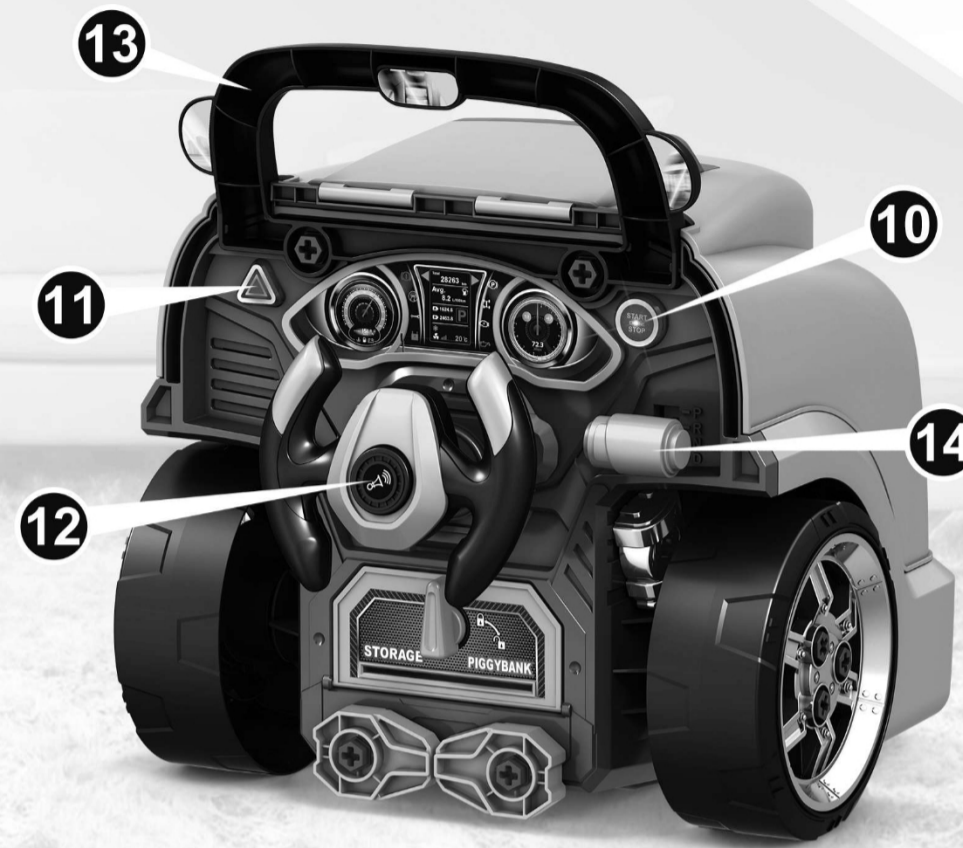
Odstráňte ich.



Vyberte karburátor.



ZADNÁ KONŠTRUKCIA



7

PREVÁDZKA

Zapalovanie jedným tlačidlom.



Funkčné výstražné svetlá.



Pohyblivý volant s klaksónom.



Odnímateľná rukoväť.



Pohyblivý volič prevodových stupňov.

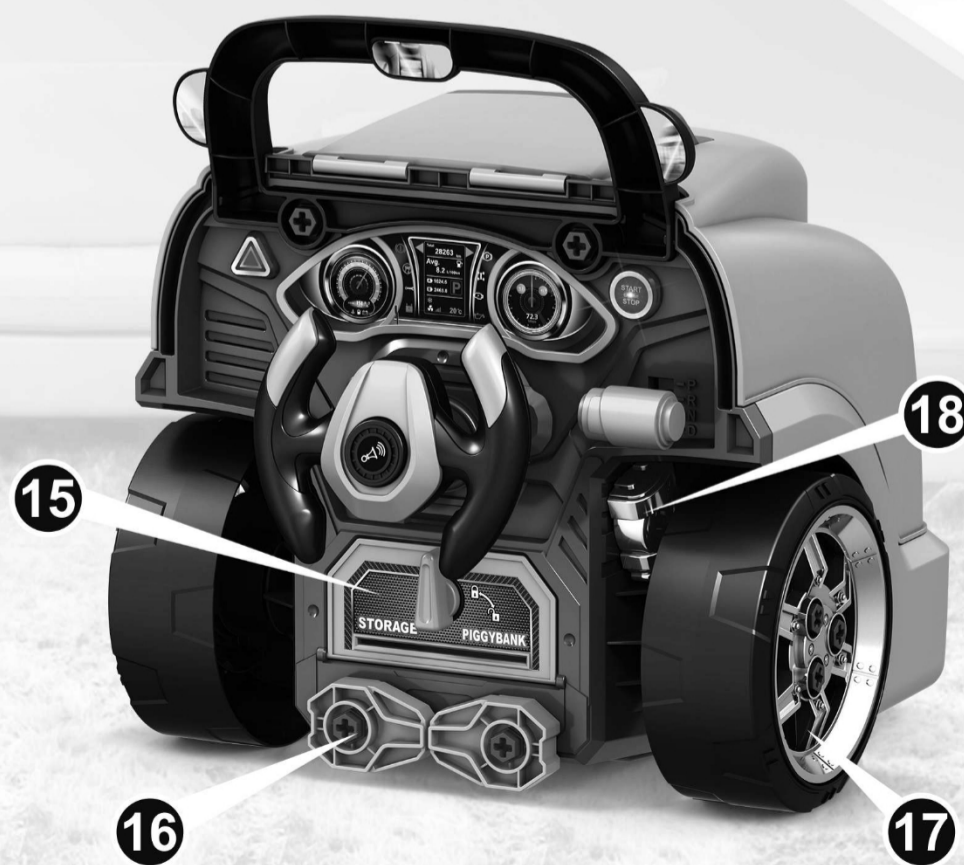


Funkcia stlačenia.



8

KONŠTRUKCIA ZADNEJ ČASŤI



9

OBSLUHA

Prístroj na náradie a mincovník.



16. Povlečte zdvíhače skrutiek.



17. Odskrutkujte montážne skrutky kolies.



Odstráňte koleso.



18. Odskrutkujte tlmič nárazov.



Alarmový zvuk pri zavorení.



Otočte zdvíhač skrutiek a odskrutkujte.



Odstráňte kryt náboja.

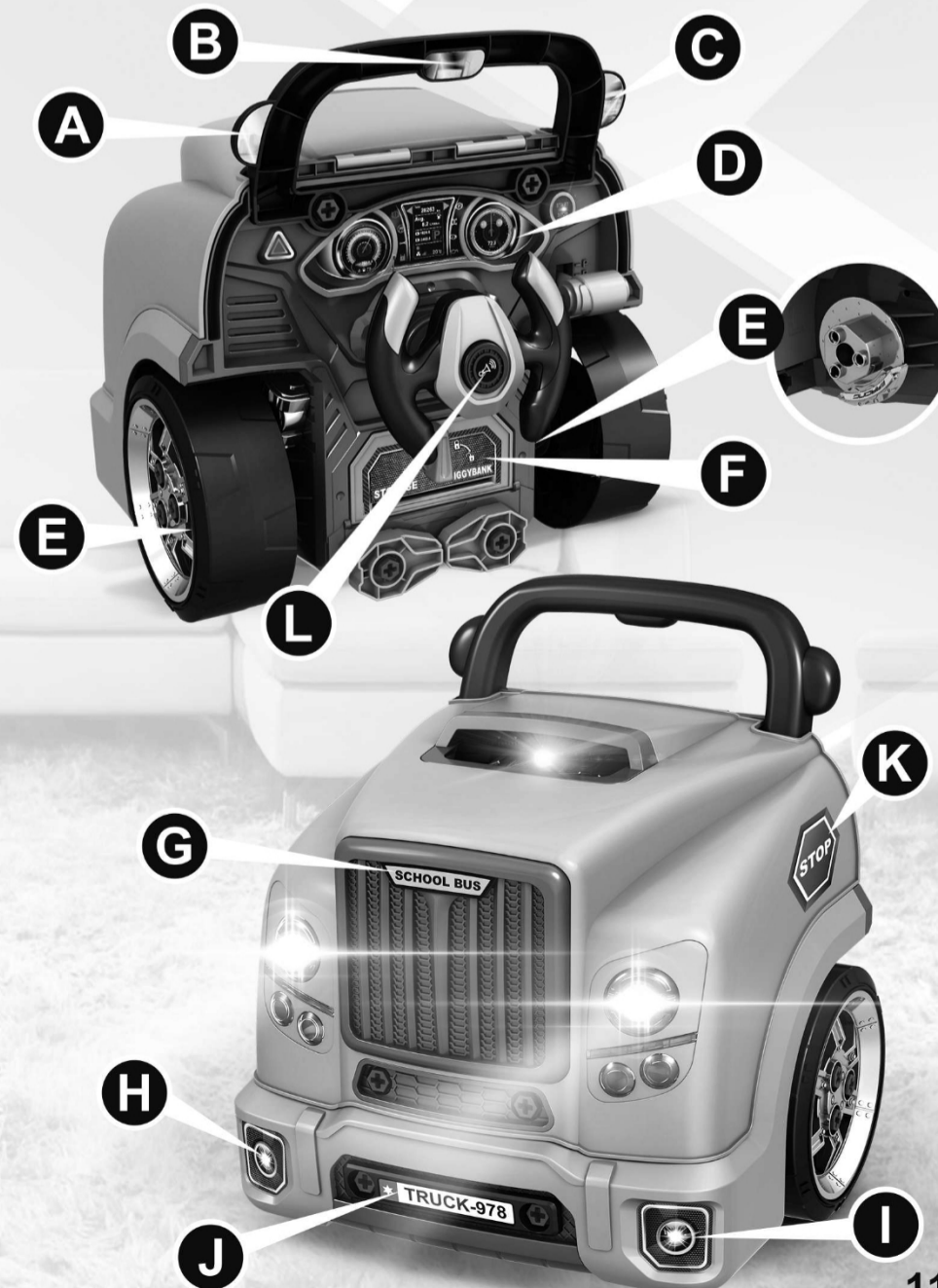


Odstráňte tlmič nárazov.



10

KONŠTRUKCIA



11

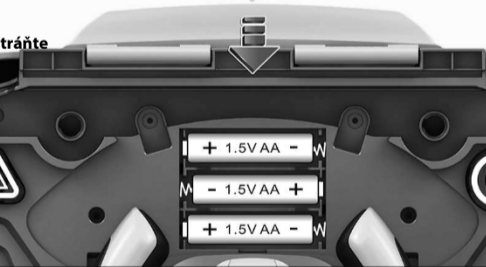
NAPÁJANIE



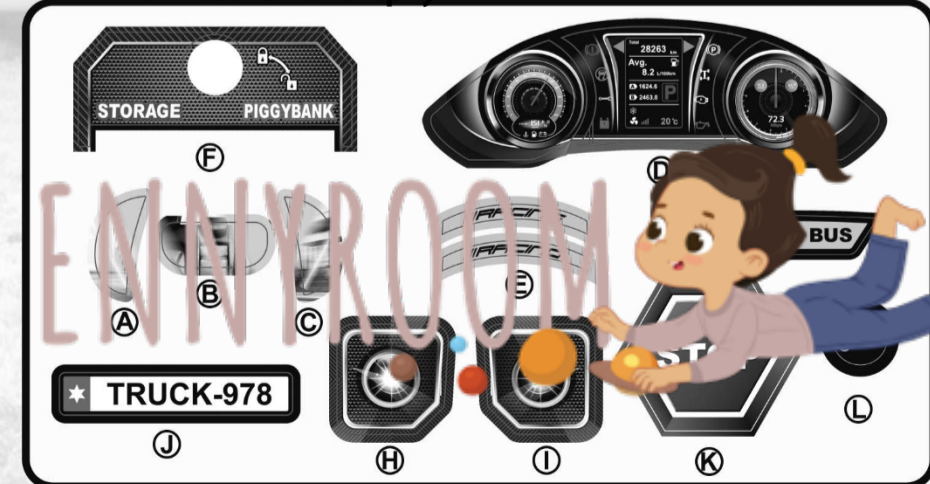
Pred použitím odstráňte bezpečnostné zariadenie.

Súprava používa tri AA batérie.

Pred vložením batérií odstráňte rukoväť.



Umiestnenie nálepky



KX2930 Sada motora nákladného vozidla, pohyblivé časti Výrobca: KIK Sp. z o. o. Sp. k. Aleja 1000 - lecia Państwa Polskiego 8, 15 - 111 Białystok

12